

## MODELO DE UTILIDADE NACIONAL Nº 10019

### ESTRUTURA PARA CARRO DE VARREDURA

#### Síntese do Processo

Nº do Pedido	6889
Data de Apresentação	01-03-2005
Data do Pedido	01-03-2005
-----	
Fase Actual	CONCEDIDO PROVISORIAMENTE
Data de Início da Fase	07-12-2005
Data de Fim Previsto	---
-----	
Situação de Taxas	LIMITE DE VIGÊNCIA ATINGIDO
Data de Início da Sit.	01-03-2015
Data de Fim Previsto da Sit.	---
Taxas Pagas	10
Taxas Devidas	0
-----	
BPI 1ª Publicação	9/2005
Data do Despacho	07-12-2005
BPI do Despacho	---
Data de Início de Vigência	01-03-2005
Data Limite de Vigência	01-03-2015
-----	
Titulares	ALMADESIGN, CONCEITO E DESENVOLVIMENTO DE DESIGN, LDA.
Mandatário	---
-----	
Classificação Internacional	B62B 1/10 (2006.01)
Processo em Tribunal	NÃO
Tribunal	---
Data de Envio	---
-----	

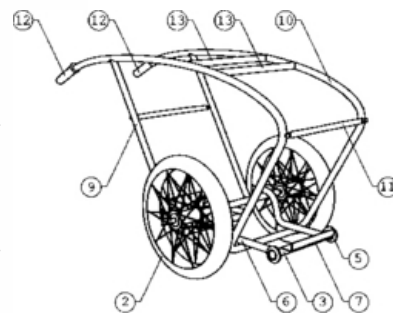


fig. 1.1

## Texto do Resumo

---

O PRESENTE MODELO DE UTILIDADE REFERE-SE A UMA ESTRUTURA PARA CARRO DE VARREDURA COMPOSTA POR UM EIXO (1) COM RODAS DE GRANDE DIMENSÃO NO CENTRO E POR DOIS EIXOS (POSTERIOR E ANTERIOR) (3 E 4) COM RODAS DE PEQUENA DIMENSÃO (5) NAS EXTREMIDADES. DA LIGAÇÃO DESTES TRÊS EIXOS SURGE UMA ESTRUTURA (10) QUE FAZ UNIÃO DE TODAS AS PEÇAS ATÉ AOS PUNHOS (12) QUE SÃO USADOS PELO CONDUTOR DO CARRO DE VARREDURA. A EXISTÊNCIA DOS TRÊS EIXOS, SENDO QUE DOIS DELES ESTÃO MAIS ELEVADOS EM RELAÇÃO AO PISO, PERMITE CONDUZIR O CARRO DE VARREDURA POR TERRENOS MAIS ACIDENTADOS E, INCLUSIVAMENTE, SUBIR PASSEIOS, SEM DIFICULDADE. A EXISTÊNCIA DA SUB-ESTRUTURA (6) COM UMA CHAPA (7 E 8) QUE UNE AS QUATRO RODAS PEQUENAS PERMITE TAMBÉM CARREGAR O CONTENTOR DO LIXO SEM DIFICULDADE.



## Classificação Internacional

Classe	Nível	Categoria	Valor
B62B 1/10 (2006.01)	avanzado	primeira	inventiva



## Fases Jurídicas

Fase	Data de Início	Data de Fim Previsto	Data de Fim Efectiva	Boletim	Entidade
02000000 - pedido-apresentado no inpi	01/03/2005	---	03/03/2005	---	---
02100000 - pedido-aguarda envio p/d.n.	03/03/2005	15/03/2005	15/03/2005	---	---
02101000 - pedido-confirm.envio p/d.n.	15/03/2005	---	19/04/2005	---	---
02102000 - pedido-envio p/d.n.confirmando	19/04/2005	27/04/2005	27/04/2005	---	---
02110000 - pedido-aguarda exame formal	27/04/2005	---	17/05/2005	---	---
02122000 - pedido-forma irreg.(notificado)	17/05/2005	---	23/06/2005	---	---
02125178 - ofício - irregularid. várias	17/05/2005	23/06/2005	23/06/2005	---	563362
02110000 - pedido-aguarda exame formal	23/06/2005	---	23/06/2005	---	---
02122000 - pedido-forma irreg.(notificado)	23/06/2005	---	18/07/2005	---	---
02125109 - ofício - reivindicações	23/06/2005	25/07/2005	18/07/2005	---	563362
02110000 - pedido-aguarda exame formal	18/07/2005	---	18/07/2005	---	---
02120000 - pedido-pub.regular	18/07/2005	30/09/2005	30/09/2005	9/2005	---
02140000 - pedido-oposição possível	30/09/2005	30/11/2005	30/11/2005	---	---
02165000 - pedido-aguarda conc. provisória	30/11/2005	---	07/12/2005	---	---
02230000 - concedido provisoriamente	07/12/2005	---	---	---	---

## Taxas Periódicas

### Situações de Taxas

Situação	Data de Início	Data de Fim Previsto	Data de Fim Efectiva	Boletim
02T00000 - pagamento n/ aplicável	01/03/2005	---	18/07/2005	---
02T01000 - taxa incluída no pedido	18/07/2005	01/09/2006	01/09/2006	---
02T10000 - pagamento inicial	01/09/2006	01/03/2007	01/03/2007	---
02T25000 - pagamento com sobretaxa	01/03/2007	03/09/2007	21/03/2007	---
02T02000 - não há renovações a pagamento	21/03/2007	03/09/2007	03/09/2007	---
02T15000 - pagamento de renovação	03/09/2007	03/03/2008	06/12/2007	---
02T02000 - não há renovações a pagamento	06/12/2007	02/09/2008	02/09/2008	---
02T15000 - pagamento de renovação	02/09/2008	02/03/2009	02/03/2009	---
02T25000 - pagamento com sobretaxa	02/03/2009	01/09/2009	28/08/2009	---
02T02000 - não há renovações a pagamento	28/08/2009	02/09/2009	02/09/2009	---
02T15000 - pagamento de renovação	02/09/2009	01/03/2010	24/02/2010	---
02T02000 - não há renovações a pagamento	24/02/2010	02/09/2010	02/09/2010	---
02T15000 - pagamento de renovação	02/09/2010	01/03/2011	22/02/2011	---
02T02000 - não há renovações a pagamento	22/02/2011	02/09/2011	02/09/2011	---
02T15000 - pagamento de renovação	02/09/2011	01/03/2012	29/09/2011	---
02T02000 - não há renovações a pagamento	29/09/2011	03/09/2012	03/09/2012	---
02T15000 - pagamento de renovação	03/09/2012	01/03/2013	21/02/2013	---
02T02000 - não há renovações a pagamento	21/02/2013	02/09/2013	02/09/2013	---
02T15000 - pagamento de renovação	02/09/2013	03/03/2014	13/02/2014	---
02T02000 - não há renovações a pagamento	13/02/2014	02/09/2014	02/09/2014	---
02T40000 - limite da vigência	02/09/2014	01/03/2015	02/03/2015	---
02T07000 - limite de vigência atingido	01/03/2015	---	---	---

### Registo de Taxas Pagas

Nº da Taxa	Data do Documento	Nº do Documento
3	21-03-2007	8266
4	06-12-2007	26115
5	28-08-2009	1000081756
6	24-02-2010	1000016410
7	22-02-2011	1000014656
8	29-09-2011	1000074815

9	21-02-2013	1000013909
10	13-02-2014	1000012442



## Entidades Intervinentes

Entidade	Nome	Morada	Localidade	Intervenção	Data de Início	Data de Fim
563362	Almadesign, Conceito E Desenvolvimento De Design, Lda.	Rua Armando Cortez, Ed. Interface, 1c, R/C Dtº	2770-233 Paço De Arcos - Portugal	requerente / titular	01/03/2005	



## Documentos Relacionados

Número	Data de Entrada	Acto Requerido	Requerente	Acto Executado	Data de Execução	Despacho
6889	01/03/2005 às 10:53:02	0299 - pedido de mod.de utilidade	Almadesign, Conceito E Desenvolvimento De Design Unipessoal, Lda	inclusão de pedido pendente	03/03/2005	deferido
20051	14/06/2005 às 17:10:45	0231 - resp. a notificação	Almadesign, Conceito E Desenvolvimento De Design Unipessoal Lda	deferir resp. a ofício formal	23/06/2005	deferido
24320	15/07/2005 às 16:38:58	0231 - resp. a notificação	Almadesign Conceito E Desenvolvimento De Design Unipessoal Lda.	deferir resp. a ofício formal	18/07/2005	deferido
703	09/01/2006 às 17:11:21	0269 - titulo provisório	Almadesign,Conceito E Desenvolvimento De Design Unip.Lda	pagam. de taxa de título (prov.)	09/01/2006	deferido
8266	21/03/2007 às 13:56:23	0287 - renovação	Almadesign, Conceito E Desenvolvimento De Design, Unipessoal, Lda	pagam. de taxas periódicas	21/03/2007	deferido
26115	06/12/2007 às 11:43:32	0287 - renovação	Almadesign - Conceito E Desenvolvimento De Design Unip. Lda	pagam. de taxas periódicas	06/12/2007	deferido
1000081756	28/08/2009 às 14:40:14	0287 - renovação	Almadesign, Conceito E Desenvolvimento De Design, Lda.	pagam. de taxas periódicas	28/08/2009	deferido
1000016410	24/02/2010 às 10:58:15	0287 - renovação	Almadesign, Conceito E Desenvolvimento De Design, Lda.	pagam. de taxas periódicas	24/02/2010	deferido
1000014656	22/02/2011 às 10:50:34	0287 - renovação	Almadesign, Conceito E Desenvolvimento De Design, Lda.	pagam. de taxas periódicas	22/02/2011	deferido
1000074815	29/09/2011 às 11:45:50	0287 - renovação	Almadesign, Conceito E Desenvolvimento De Design, Lda.	pagam. de taxas periódicas	29/09/2011	deferido
5496	23/10/2012 às 12:11:32	0280 - modif.identidade titular	Almadesign, Lda.	juntar doc. deferidos diversos	23/10/2012	deferido
5502	23/10/2012 às 12:16:39	0280 - modif.identidade titular	Almadesign, Lda.	juntar doc. deferidos diversos	23/10/2012	deferido
1000013909	21/02/2013 às 14:12:04	0287 - renovação	Almadesign, Conceito E Desenvolvimento De Design, Lda.	pagam. de taxas periódicas	21/02/2013	deferido
1000012442	13/02/2014 às 12:21:01	0287 - renovação	Almadesign, Conceito E Desenvolvimento De Design, Lda.	pagam. de taxas periódicas	13/02/2014	deferido

## Boletins Relacionados

Boletim	Motivo de Publicação	Situação do Boletim	Nº do Documento	Texto
9/2005	02 - publicação de pedidos	publicado	- -	



## Prioridades

---

 Nota: Não existem registos de prioridades.



## Países Designados

---

 Nota: Não aplicável a esta modalidade.



## Epígrafe em Língua Estrangeira

---

 Nota: Não aplicável a esta modalidade.

