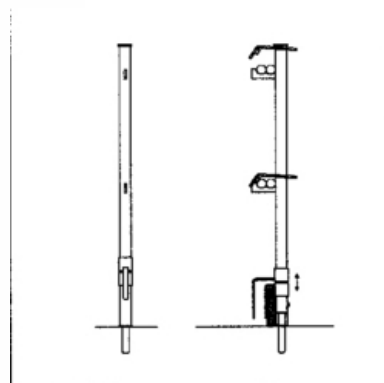


PATENTE NACIONAL Nº 103237

PEÇA PARA FIXAÇÃO DE GUARDA-CORPOS DE PROTECÇÃO

Síntese do Processo

Nº do Pedido	6589
Data de Apresentação	24-02-2005
Data do Pedido	24-02-2005
Fase Actual	PATENTE CADUCA
Data de Início da Fase	06-03-2025
Data de Fim Previsto	---
Situação de Taxas	PAGAMENTO NÃO-APLICÁVEL
Data de Início da Sit.	24-02-2025
Data de Fim Previsto da Sit.	---
Taxas Pagas	20
Taxas Devidas	0
BPI 1ª Publicação	8/2006
Data do Despacho	23-11-2006
BPI do Despacho	1/2007
Data de Início de Vigência	24-02-2005
Data Limite de Vigência	24-02-2025
Titulares	CARLDORA - COFRAGENS, ANDAIMES E ESCORAMENTOS, S.A.
Mandatário	---
Classificação Internacional	E04G 5/00 (2006.01)
Processo em Tribunal	NÃO
Tribunal	---
Data de Envio	---



Texto do Resumo

O PRESENTE INVENTO REFERE-SE A UMA PEÇA PARA FIXAÇÃO DE ELEMENTOS COM FUNÇÕES DE GUARDA-CORPOS COMPREENDENDO ELEMENTOS PARA INTERLIGAÇÃO DE RODAPÉS E DOIS NÍVEIS DE FIXAÇÃO DE GUARDA-CORPOS. O DITO CONJUNTO CONSTITUIRÁ UMA PEÇA ÚNICA, NÃO PERMITINDO A DESCONEXÃO DOS DIVERSOS ELEMENTOS. A FIXAÇÃO DOS ELEMENTOS HORIZONTAIS SUPERIORES É EFECTUADA POR UMA BARRA HORIZONTAL COM DUAS CAVIDADES SEMI-CIRCULARES, ONDE SE APOIAM OS TUBOS HORIZONTAIS, SENDO O APERTO DESTES TUBOS REALIZADO POR UMA PATILHA EM L QUE SE MOVIMENTA AO LONGO DO TUBO VERTICAL. JUNTO AO RASGOS DA PATILHA EXISTE UMA SALIÊNCIA QUE PERMITE EFECTUAR O APERTO DOS TUBOS DE GUARDA-CORPOS. ESTE SISTEMA DE APERTO PERMITE: (I) AMARRAR UM TUBO ISOLADO, (II) AMARRAR DOIS TUBOS EMPARALELO OU INCLINADOS, (III) AMARRAR DOIS TUBOS PERPENDICULARES. A FIXAÇÃO DOS RODAPÉS, É MATERIALIZADA POR DUAS PATILHAS EM L SOLDADAS A UM TUBO DE SECÇÃO LIGEIRAMENTE SUPERIOR AO ELEMENTO PRINCIPAL, PERMITINDO O SEU MOVIMENTO VERTICAL.



Classificação Internacional

Classe	Nível	Categoria	Valor
E04G 5/00 (2006.01)	avanzado	primeira	inventiva



Fases Jurídicas

Fase	Data de Início	Data de Fim Previsto	Data de Fim Efectiva	Boletim	Entidade
01000000 - pedido-apresentado no inpi	24/02/2005	---	25/02/2005	---	---
01100000 - pedido-aguarda envio p/d.n.	25/02/2005	01/03/2005	01/03/2005	---	---
01101000 - pedido-confirm.envio p/d.n.	01/03/2005	---	19/04/2005	---	---
01102000 - pedido-envio p/d.n.confirmando	19/04/2005	27/04/2005	27/04/2005	---	---
01110000 - pedido-aguarda exame formal	27/04/2005	---	23/05/2005	---	---
01122000 - pedido-forma irreg.(notificado)	23/05/2005	---	14/06/2005	---	---
01125178 - ofício - irregularid. várias	23/05/2005	23/06/2005	14/06/2005	---	465082
01110000 - pedido-aguarda exame formal	14/06/2005	---	21/06/2005	---	---
01122000 - pedido-forma irreg.(notificado)	21/06/2005	---	13/07/2005	---	---
01125178 - ofício - irregularid. várias	21/06/2005	21/07/2005	13/07/2005	---	465082
01110000 - pedido-aguarda exame formal	13/07/2005	---	15/07/2005	---	---
01120000 - pedido-pub.regular	15/07/2005	31/08/2006	31/08/2006	8/2006	---
01140000 - pedido-oposição possível	31/08/2006	31/10/2006	31/10/2006	---	---
01160000 - estudo-aguarda despacho	31/10/2006	---	23/11/2006	---	---
01200000 - conc. total-pub.de despacho	23/11/2006	31/01/2007	31/01/2007	1/2007	---
01305000 - patente concedida	31/01/2007	24/02/2025	24/02/2025	---	---
01655000 - caduco-(lim.vigência)-p/bpi.	24/02/2025	06/03/2025	06/03/2025	06/03/2025	---
01903000 - caduco-por esgot.de vigência	06/03/2025	---	---	---	---

Taxas Periódicas

Situações de Taxas

Situação	Data de Início	Data de Fim Previsto	Data de Fim Efectiva	Boletim
01T00000 - pagamento não-aplicável	24/02/2005	---	15/07/2005	---
01T01000 - taxas incluídas no pedido	15/07/2005	24/08/2006	24/08/2006	---
01T10000 - pagamento inicial	24/08/2006	26/02/2007	26/02/2007	---
01T02000 - não há renovações a pagamento	26/02/2007	24/08/2007	24/08/2007	---
01T15000 - pagamento de renovação	24/08/2007	25/02/2008	08/01/2008	---
01T02000 - não há renovações a pagamento	08/01/2008	25/08/2008	25/08/2008	---
01T15000 - pagamento de renovação	25/08/2008	24/02/2009	22/10/2008	---
01T02000 - não há renovações a pagamento	22/10/2008	25/08/2009	25/08/2009	---
01T15000 - pagamento de renovação	25/08/2009	24/02/2010	29/10/2009	---
01T02000 - não há renovações a pagamento	29/10/2009	24/08/2010	24/08/2010	---
01T15000 - pagamento de renovação	24/08/2010	24/02/2011	04/11/2010	---
01T02000 - não há renovações a pagamento	04/11/2010	24/08/2011	24/08/2011	---
01T15000 - pagamento de renovação	24/08/2011	24/02/2012	30/12/2011	---
01T02000 - não há renovações a pagamento	30/12/2011	24/08/2012	24/08/2012	---
01T15000 - pagamento de renovação	24/08/2012	25/02/2013	02/11/2012	---
01T02000 - não há renovações a pagamento	02/11/2012	26/08/2013	26/08/2013	---
01T15000 - pagamento de renovação	26/08/2013	24/02/2014	15/11/2013	---
01T02000 - não há renovações a pagamento	15/11/2013	25/08/2014	25/08/2014	---
01T15000 - pagamento de renovação	25/08/2014	24/02/2015	23/10/2014	---
01T02000 - não há renovações a pagamento	23/10/2014	24/08/2015	24/08/2015	---
01T15000 - pagamento de renovação	24/08/2015	24/02/2016	11/01/2016	---
01T02000 - não há renovações a pagamento	11/01/2016	25/08/2016	25/08/2016	---
01T15000 - pagamento de renovação	25/08/2016	24/02/2017	24/02/2017	---
01T02000 - não há renovações a pagamento	24/02/2017	25/08/2017	25/08/2017	---
01T15000 - pagamento de renovação	25/08/2017	26/02/2018	26/02/2018	---
01T02000 - não há renovações a pagamento	26/02/2018	27/08/2018	27/08/2018	---
01T15000 - pagamento de renovação	27/08/2018	25/02/2019	13/02/2019	---
01T02000 - não há renovações a pagamento	13/02/2019	26/08/2019	26/08/2019	---
01T15000 - pagamento de renovação	26/08/2019	24/02/2020	13/02/2020	---

01T02000 - não há renovações a pagamento	13/02/2020	25/08/2020	25/08/2020	---
01T15000 - pagamento de renovação	25/08/2020	24/02/2021	15/02/2021	---
01T02000 - não há renovações a pagamento	15/02/2021	25/08/2021	25/08/2021	---
01T15000 - pagamento de renovação	25/08/2021	24/02/2022	02/02/2022	---
01T02000 - não há renovações a pagamento	02/02/2022	25/08/2022	25/08/2022	---
01T15000 - pagamento de renovação	25/08/2022	24/02/2023	24/01/2023	---
01T02000 - não há renovações a pagamento	24/01/2023	24/08/2023	24/08/2023	---
01T15000 - pagamento de renovação	24/08/2023	26/02/2024	22/01/2024	---
01T02000 - não há renovações a pagamento	22/01/2024	26/08/2024	26/08/2024	---
01T40000 - pag. final-limite da vigência	26/08/2024	24/02/2025	24/02/2025	---
01T00000 - pagamento não-aplicável	24/02/2025	---	---	---

Registo de Taxas Pagas

Nº da Taxa	Data do Documento	Nº do Documento
3	11-10-2006	31607
4	08-01-2008	102
5	22-10-2008	4578
6	28-10-2009	1714
7	04-11-2010	3429
8	27-12-2011	1000098949
9	31-10-2012	5518
10	15-11-2013	6830
11	22-10-2014	7673
12	11-01-2016	8846
13	24-02-2017	9807
14	26-02-2018	10803
15	13-02-2019	15563
16	13-02-2020	16686
17	15-02-2021	1000005626
18	02-02-2022	2002913045
19	24-01-2023	2004452445
20	22-01-2024	2005782697

Entidades Intervinentes

Entidade	Nome	Morada	Localidade	Intervenção	Data de Início	Data de Fim
465082	Cardora - Cofragens, Andaimos E Escoramentos, S.A.	Rua Da Escola, 121, Eira Velha	2420-205 Colmeias - Portugal	requerente / titular	24/02/2005	



Documentos Relacionados

Número	Data de Entrada	Acto Requerido	Requerente	Acto Executado	Data de Execução	Despacho
6589	24/02/2005 às 15:09:45	0199 - pedido de patente nacional	Carldora, Cofragens, Andaimos E Escoramentos, Sa	inclusão de pedido pendente	25/02/2005	deferido
20009	14/06/2005 às 16:44:51	0131 - resp. a notificação	Carldora, Cofragens, Andaimos E Escoramentos Sa	deferir resp. a ofício formal	14/06/2005	deferido
20014	14/06/2005 às 16:46:57	0165 - pedido de retificação	Carldora, Cofragens, Andaimos E Escoramentos Sa	juntar doc. deferidos diversos	14/06/2005	deferido
24165	13/07/2005 às 17:56:46	0131 - resp. a notificação	Carldora Cofragens Andaimos E Escoramentos S.A.	deferir resp. a ofício formal	13/07/2005	deferido
31607	11/10/2006 às 11:24:56	0187 - renovação	Carldora Cofragens Andaimos E Escoramentos Sa	pagam. de taxas periódicas	11/10/2006	deferido
102	08/01/2008 às 14:48:57	0187 - renovação	Carldora - Cofragens, Andaimos E Escoramentos S A	pagam. de taxas periódicas	08/01/2008	deferido
4578	22/10/2008 às 15:05:34	0187 - renovação	Carldora - Cofragens, Andaimos E Escoramentos S A	pagam. de taxas periódicas	22/10/2008	deferido
1714	28/10/2009 às 16:26:44	0187 - renovação	Carldora - Cofragens, Andaimos E Escoramentos , Sa	pagam. de taxas periódicas	29/10/2009	deferido
3429	04/11/2010 às 13:56:27	0187 - renovação	Carldora - Cofragens , Andaimos E Escoramentos, S.A.	pagam. de taxas periódicas	04/11/2010	deferido
1000098949	27/12/2011 às 16:33:20	0187 - renovação	Carldora - Cofragens, Andaimos E Escoramentos, S.A.	pagam. de taxas periódicas	30/12/2011	deferido
5518	31/10/2012 às 11:19:09	0187 - renovação	Carldora-Cofragens,Andaimos E Escoramentos,S.A.	pagam. de taxas periódicas	02/11/2012	deferido
6830	15/11/2013 às 11:54:33	0187 - renovação	Carldora - Cofragens, Andaimos E Escoramentos, S.A.	pagam. de taxas periódicas	15/11/2013	deferido
7673	22/10/2014 às 17:26:28	0187 - renovação	Cardora-Cofragens, Andaimos E Escoramentos, Sa	pagam. de taxas periódicas	23/10/2014	deferido
8846	11/01/2016 às 10:49:54	0187 - renovação	Carldora - Cofragens, Andaimos E Escoramentos, S.A.	pagam. de taxas periódicas	11/01/2016	deferido
9807	24/02/2017 às 16:41:01	0187 - renovação	Carldora, Sa	pagam. de taxas periódicas	24/02/2017	deferido
10803	26/02/2018 às 12:45:36	0187 - renovação	Carldora - Cofragens, Andaimos E Escoramentos, Sa	pagam. de taxas periódicas	26/02/2018	deferido
15563	13/02/2019 às 15:52:04	0187 - renovação	Carldora - Cofragens, Andaimos E Escoramentos, Sa	pagam. de taxas periódicas	13/02/2019	deferido
16686	13/02/2020 às 16:17:25	0187 - renovação	Carldora - Cofragens, Andaimos E Escoramentos, Sa	pagam. de taxas periódicas	13/02/2020	deferido
100005626	15/02/2021 às 13:50:54	0187 - renovação	Carldora - Cofragens, Andaimos E Escoramentos, S.A.	pagam. de taxas periódicas	15/02/2021	deferido
2002913045	02/02/2022 às 17:52:24	0187 - renovação	Carldora - Cofragens, Andaimos E Escoramentos, S.A.	pagam. de taxas periódicas	02/02/2022	deferido
2004452445	24/01/2023 às 10:02:21	0187 - renovação	Carldora - Cofragens, Andaimos E Escoramentos, S.A.	pagam. de taxas periódicas	27/01/2023	deferido
2005782697	22/01/2024 às 09:15:29	0187 - renovação	Carldora - Cofragens, Andaimos E Escoramentos, S.A.	pagam. de taxas periódicas	24/01/2024	deferido

Boletins Relacionados

Boletim	Motivo de Publicação	Situação do Boletim	Nº do Documento	Texto
8/2006	02 - publicação de pedidos	publicado	-	-
1/2007	10 - despachos de concessão	publicado	-	o processo sofreu alterações em sede de exame.
06/03/2025	37 - caducidades p/limite vigência	publicado	-	-



Prioridades

 Nota: Não existem registos de prioridades.



Países Designados

 Nota: Não aplicável a esta modalidade.



Epígrafe em Língua Estrangeira

 Nota: Não aplicável a esta modalidade.

