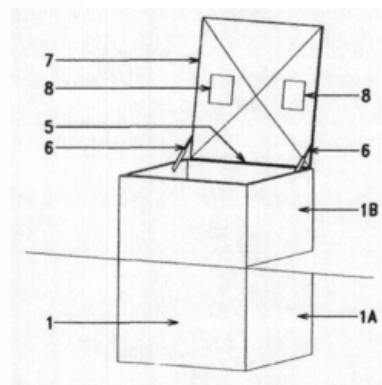


## PATENTE NACIONAL Nº 103208

### ESCONDERIJO SEMI-ENTERRADO PARA CONTENTORES DO LIXO CONVENCIONAIS

#### Síntese do Processo

Nº do Pedido	35076
Data de Apresentação	10-11-2004
Data do Pedido	10-11-2004
-----	
Fase Actual	PATENTE CADUCA
Data de Início da Fase	20-11-2024
Data de Fim Previsto	---
-----	
Situação de Taxas	PAGAMENTO NÃO-APLICÁVEL
Data de Início da Sit.	10-11-2024
Data de Fim Previsto da Sit.	---
Taxas Pagas	20
Taxas Devidas	0
-----	
BPI 1ª Publicação	5/2006
Data do Despacho	20-12-2006
BPI do Despacho	2/2007
Data de Início de Vigência	10-11-2004
Data Limite de Vigência	10-11-2024
-----	
Titulares	ANA MANUEL FERREIRA SANTOS NOVO ANA MARGARIDA FERREIRA SANTOS NOVO
-----	
Mandatário	JOÃO MANUEL MAY PEREIRA DA CRUZ
-----	
Classificação Internacional	B65F 3/14 (2006.01)
-----	
Processo em Tribunal	NÃO
Tribunal	---
Data de Envio	---
-----	



## Texto do Resumo

---

O INVENTO É UM ESCONDERIJO SEMI-ENTERRADO PARA CONTER UM OU VÁRIOS CONTENTORES DO LIXO CONVENCIONAIS DE GRANDE CAPACIDADE (C1). O SISTEMA É COMPOSTO POR UM DEPÓSITO FABRICADO EM PLÁSTICO OU OUTRO MATERIAL (1) FICANDO UMA PARTE ENTERRADA (1A) E OUTRA À SUPERFÍCIE (1B). O SISTEMA POSSUI UMA TAMPA (7) COM MAIS DO QUE UMA BOCA COM TAMPA (8) PARA A DEPOSIÇÃO DO OU DOS VÁRIOS TIPOS DE LIXO. A TAMPA DO SISTEMA (7) SERÁ RETIRADA MANUALMENTE OU ABERTA RODANDO SOBRE UMA OU MAIS DOBRADIÇAS (5) COM OU SEM A AJUDA DE UM OU MAIS ÊMBOLOS A GÁS, HIDRÁULICOS OU ELÉCTRICOS (6). OS CONTENTORES DE GRANDE CAPACIDADE ALOJADOS NO SISTEMA, SÃO RETIRADOS DO INTERIOR, POR ELEVAÇÃO, EFECTUADA PELA GRUA DO CAMIÃO AFECTO À RECOLHA (10).



## Classificação Internacional

Classe	Nível	Categoria	Valor
B65F 3/14 (2006.01)	avanzado	primeira	inventiva



## Fases Jurídicas

Fase	Data de Início	Data de Fim Previsto	Data de Fim Efectiva	Boletim	Entidade
01000000 - pedido-apresentado no inpi	10/11/2004	---	11/11/2004	---	---
01100000 - pedido-aguarda envio p/d.n.	11/11/2004	12/11/2004	12/11/2004	---	---
01101000 - pedido-confirm.envio p/d.n.	12/11/2004	---	20/12/2004	---	---
01102000 - pedido-envio p/d.n.confirmando	20/12/2004	28/12/2004	05/01/2005	---	---
01110000 - pedido-aguarda exame formal	05/01/2005	---	06/01/2005	---	---
01120000 - pedido-pub.regular	06/01/2005	31/05/2006	31/05/2006	5/2006	---
01140000 - pedido-oposição possível	31/05/2006	31/07/2006	31/07/2006	---	---
01160000 - estudo-aguarda despacho	31/07/2006	---	09/08/2006	---	---
01170000 - estudo-notificado	09/08/2006	---	09/10/2006	---	---
01171034 - notific.- exame invenção	09/08/2006	09/10/2006	09/10/2006	---	221622
01160000 - estudo-aguarda despacho	09/10/2006	---	06/11/2006	---	---
01170000 - estudo-notificado	06/11/2006	---	06/12/2006	---	---
01171035 - notific.- (2ª notificação)-exm.fundo	06/11/2006	06/12/2006	06/12/2006	---	221622
01160000 - estudo-aguarda despacho	06/12/2006	---	20/12/2006	---	---
01200000 - conc. total-pub.de despacho	20/12/2006	28/02/2007	28/02/2007	2/2007	---
01305000 - patente concedida	28/02/2007	10/11/2024	11/11/2024	---	---
01655000 - caduco-(lim.vigência)-p/bpi.	10/11/2024	20/11/2024	20/11/2024	20/11/2024	---
01903000 - caduco-por esgot.de vigência	20/11/2024	---	---	---	---

## Taxas Periódicas

### Situações de Taxas

Situação	Data de Início	Data de Fim Previsto	Data de Fim Efectiva	Boletim
01T00000 - pagamento não-aplicável	10/11/2004	---	06/01/2005	---
01T01000 - taxas incluídas no pedido	06/01/2005	10/05/2006	10/05/2006	---
01T10000 - pagamento inicial	10/05/2006	10/11/2006	10/11/2006	---
01T02000 - não há renovações a pagamento	10/11/2006	10/05/2007	10/05/2007	---
01T15000 - pagamento de renovação	10/05/2007	12/11/2007	12/11/2007	---
01T25000 - pagamento com sobretaxa	12/11/2007	12/05/2008	29/01/2008	---
01T02000 - não há renovações a pagamento	29/01/2008	12/05/2008	12/05/2008	---
01T15000 - pagamento de renovação	12/05/2008	10/11/2008	11/07/2008	---
01T02000 - não há renovações a pagamento	11/07/2008	11/05/2009	11/05/2009	---
01T15000 - pagamento de renovação	11/05/2009	10/11/2009	30/06/2009	---
01T02000 - não há renovações a pagamento	30/06/2009	11/05/2010	11/05/2010	---
01T15000 - pagamento de renovação	11/05/2010	10/11/2010	08/06/2010	---
01T02000 - não há renovações a pagamento	08/06/2010	10/05/2011	10/05/2011	---
01T15000 - pagamento de renovação	10/05/2011	10/11/2011	12/09/2011	---
01T02000 - não há renovações a pagamento	12/09/2011	10/05/2012	10/05/2012	---
01T15000 - pagamento de renovação	10/05/2012	12/11/2012	11/05/2012	---
01T02000 - não há renovações a pagamento	11/05/2012	13/05/2013	13/05/2013	---
01T15000 - pagamento de renovação	13/05/2013	11/11/2013	06/09/2013	---
01T02000 - não há renovações a pagamento	06/09/2013	12/05/2014	12/05/2014	---
01T15000 - pagamento de renovação	12/05/2014	10/11/2014	14/08/2014	---
01T02000 - não há renovações a pagamento	14/08/2014	11/05/2015	11/05/2015	---
01T15000 - pagamento de renovação	11/05/2015	10/11/2015	28/09/2015	---
01T02000 - não há renovações a pagamento	28/09/2015	11/05/2016	11/05/2016	---
01T15000 - pagamento de renovação	11/05/2016	10/11/2016	16/09/2016	---
01T02000 - não há renovações a pagamento	16/09/2016	10/05/2017	10/05/2017	---
01T15000 - pagamento de renovação	10/05/2017	10/11/2017	10/11/2017	---
01T25000 - pagamento com sobretaxa	10/11/2017	10/05/2018	13/11/2017	---
01T02000 - não há renovações a pagamento	13/11/2017	11/05/2018	11/05/2018	---
01T15000 - pagamento de renovação	11/05/2018	12/11/2018	12/11/2018	---
01T02000 - não há renovações a pagamento	12/11/2018	13/05/2019	13/05/2019	---

01T15000 - pagamento de renovação	13/05/2019	11/11/2019	31/10/2019	---
01T02000 - não há renovações a pagamento	31/10/2019	11/05/2020	11/05/2020	---
01T15000 - pagamento de renovação	11/05/2020	10/11/2020	29/09/2020	---
01T02000 - não há renovações a pagamento	29/09/2020	10/05/2021	10/05/2021	---
01T15000 - pagamento de renovação	10/05/2021	10/11/2021	13/10/2021	---
01T02000 - não há renovações a pagamento	13/10/2021	10/05/2022	10/05/2022	---
01T15000 - pagamento de renovação	10/05/2022	10/11/2022	10/11/2022	---
01T25000 - pagamento com sobretaxa	10/11/2022	10/05/2023	11/11/2022	---
01T02000 - não há renovações a pagamento	11/11/2022	11/05/2023	11/05/2023	---
01T15000 - pagamento de renovação	11/05/2023	10/11/2023	11/09/2023	---
01T02000 - não há renovações a pagamento	11/09/2023	13/05/2024	13/05/2024	---
01T40000 - pag. final-limite da vigência	13/05/2024	10/11/2024	10/11/2024	---
01T00000 - pagamento não-aplicável	10/11/2024	---	---	---

#### Registo de Taxas Pagas

Nº da Taxa	Data do Documento	Nº do Documento
3	19-06-2006	18296
4	29-01-2008	496
5	11-07-2008	3317
6	30-06-2009	1000062886
7	07-06-2010	1000046131
8	09-09-2011	1000069255
9	11-05-2012	1000037610
10	05-09-2013	1000065120
11	12-08-2014	1000064445
12	28-09-2015	1000077894
13	14-09-2016	1000068527
14	12-11-2017	1000074769
15	11-11-2018	1000070495
16	28-10-2019	1000054626
17	29-09-2020	1000047737
18	13-10-2021	1000038833
19	11-11-2022	2004189041
20	11-09-2023	2005344266

## Entidades Intervencientes

Entidade	Nome	Morada	Localidade	Intervenção	Data de Início	Data de Fim
221622	José Manuel Martinho Dos Santos Novo	Casal Melão	2330 Entroncamento - Portugal	requerente / titular	10/11/2004	13/05/2011
2384804	Ana Manuel Ferreira Santos Novo	-	Portugal	requerente / titular	13/05/2011	
2390371	Ana Margarida Ferreira Santos Novo	-	Itália	requerente / titular	13/05/2011	
221622	José Manuel Martinho Dos Santos Novo			inventor	10/11/2004	
73	Luís Manuel De Almada Da Silva Carvalho	Rua Vitor Cordon , 10-A	1249-103 Lisboa - Portugal	mandatário	16/03/2011	13/05/2011
14	João Manuel May Pereira Da Cruz	Rua Víctor Cordon, Nº 10 A	1249-103 Lisboa - Portugal	mandatário	13/05/2011	



## Documentos Relacionados

Número	Data de Entrada	Acto Requerido	Requerente	Acto Executado	Data de Execução	Despacho
35076	10/11/2004 às 15:29:34	0199 - pedido de patente nacional	Jose Manuel Martinho Dos Santos Novo	inclusão de pedido pendente	11/11/2004	deferido
18296	19/06/2006 às 17:08:32	0187 - renovação	José Manuel Novo, Lda	pagam. de taxas periódicas	27/06/2006	deferido
34043	03/11/2006 às 11:30:48	0130 - requerim. diversos	Jose Manuel Dos Santos Novo	juntar doc. deferidos diversos	06/11/2006	deferido
37496	05/12/2006 às 10:13:37	0131 - resp. a notificação	José Manuel Martinho Dos Santos Novo	juntar doc. deferidos diversos	15/12/2006	deferido
496	29/01/2008 às 13:44:18	0187 - renovação	José Manuel Martinho Dos Santos Novo	pagam. de taxas periódicas	29/01/2008	deferido
3317	11/07/2008 às 15:42:47	0187 - renovação	Jose Manuel Martinho Dos Santos Novo	pagam. de taxas periódicas	11/07/2008	deferido
1000055452	08/06/2009 às 11:07:09	0110 - complemento de taxas	José Manuel Martinho Dos Santos Novo	juntar documento sem efeitos	08/06/2009	sem efeito
1000062886	30/06/2009 às 11:51:22	0187 - renovação	José Manuel Martinho Dos Santos Novo	pagam. de taxas periódicas	30/06/2009	deferido
1232	29/07/2009 às 15:15:05	0105 - pedido devolução taxas	José Manuel Martinho Dos Santos Novo	juntar doc. deferidos diversos	30/12/2009	deferido
1000046131	07/06/2010 às 09:36:39	0187 - renovação	José Manuel Martinho Dos Santos Novo	pagam. de taxas periódicas	08/06/2010	deferido
1000021146	16/03/2011 às 15:16:10	0171 - certificado	Alberto Hermínio Manique Canelas	juntar doc. deferidos diversos	16/03/2011	deferido
1000037331	13/05/2011 às 14:38:51	0182 - transmissão	transmissão de ped./título	13/05/2011	deferido	
1000041675	26/05/2011 às 17:34:47	0174 - certidão	José Manuel Martinho Dos Santos Novo	juntar doc. deferidos diversos	26/05/2011	deferido
1000069255	09/09/2011 às 10:21:30	0187 - renovação	Ana Margarida Ferreira Santos Novo	pagam. de taxas periódicas	12/09/2011	deferido
1000037610	11/05/2012 às 09:27:14	0187 - renovação	Ana Margarida Ferreira Santos Novo	pagam. de taxas periódicas	11/05/2012	deferido
1000065120	05/09/2013 às 11:43:32	0187 - renovação	Ana Margarida Ferreira Santos Novo	pagam. de taxas periódicas	06/09/2013	deferido
1000064445	12/08/2014 às 12:28:17	0187 - renovação	Ana Margarida Ferreira Santos Novo	pagam. de taxas periódicas	14/08/2014	deferido
1000077894	28/09/2015 às 11:28:56	0187 - renovação	Ana Margarida Ferreira Santos Novo	pagam. de taxas periódicas	28/09/2015	deferido
1000068527	14/09/2016 às 13:24:27	0187 - renovação	Ana Margarida Ferreira Santos Novo	pagam. de taxas periódicas	16/09/2016	deferido
1000074769	12/11/2017 às 09:00:11	0187 - renovação	Ana Margarida Ferreira Santos Novo	pagam. de taxas periódicas	13/11/2017	deferido
1000070495	11/11/2018 às 09:54:37	0187 - renovação	Ana Margarida Ferreira Santos Novo	pagam. de taxas periódicas	12/11/2018	deferido
1000054626	28/10/2019 às 21:51:46	0187 - renovação	Ana Margarida Ferreira Santos Novo	pagam. de taxas periódicas	31/10/2019	deferido
1000047737	29/09/2020 às 22:36:47	0187 - renovação	Ana Margarida Ferreira Santos Novo	pagam. de taxas periódicas	02/10/2020	deferido
1000038833	13/10/2021 às 10:00:16	0187 - renovação	Ana Margarida Ferreira Santos Novo	pagam. de taxas periódicas	14/10/2021	deferido

2004189041	11/11/2022 às 15:11:06	0187 - renovação	Ana Manuel Ferreira Santos Novo	pagam. de taxas periódicas	11/11/2022	deferido
2005344266	11/09/2023 às 23:32:52	0187 - renovação	Ana Manuel Ferreira Santos Novo	pagam. de taxas periódicas	11/09/2023	deferido



## Boletins Relacionados

Boletim	Motivo de Publicação	Situação do Boletim	Nº do Documento	Texto
5/2006	02 - publicação de pedidos	publicado	-	-
2/2007	10 - despachos de concessão	publicado	-	o processo sofreu alterações no decurso do exame.
09/06/2011	18 - averb. de transmissão	publicado	1000037331	-
20/11/2024	37 - caducidades p/limite vigência	publicado	-	-



## Prioridades

---

 Nota: Não existem registos de prioridades.



## Países Designados

---

 Nota: Não aplicável a esta modalidade.



## Epígrafe em Língua Estrangeira

---

 Nota: Não aplicável a esta modalidade.

