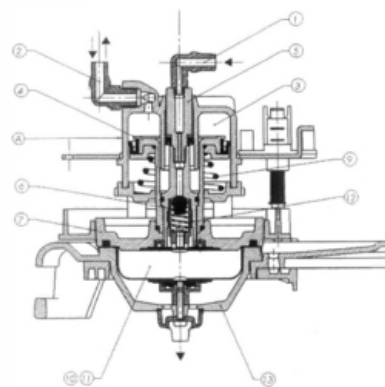


## MODELO DE UTILIDADE NACIONAL Nº 9999

### GRUPO HIDRÁULICO

#### Síntese do Processo

Nº do Pedido	34666
Data de Apresentação	05-11-2004
Data do Pedido	05-11-2004
-----	
Fase Actual	REGISTO CADUCO
Data de Início da Fase	16-05-2011
Data de Fim Previsto	---
-----	
Situação de Taxas	FALTA DE PAGAMENTO (REV.)
Data de Início da Sit.	16-05-2011
Data de Fim Previsto da Sit.	---
Taxas Pagas	5
Taxas Devidas	2
-----	
BPI 1ª Publicação	5/2005
Data do Despacho	08-08-2005
BPI do Despacho	---
Data de Início de Vigência	05-11-2004
Data Limite de Vigência	05-11-2014
-----	
Titulares	BRIEL - INDÚSTRIA DE ELECTRODOMÉSTICOS, S.A.
-----	
Mandatário	ELSA MARIA MARTINS BARREIROS AMARAL CANHÃO
-----	
Classificação Internacional	A47J 31/46 (2006.01)
-----	
Processo em Tribunal	NÃO
Tribunal	---
Data de Envio	---
-----	



## Texto do Resumo

---

O PRESENTE MODELO DE UTILIDADE DIZ RESPEITO A UM GRUPO HIDRÁULICO PARA MÁQUINAS OU SISTEMAS DE PREPARAÇÃO DE BEBIDAS QUENTES EM GERAL E CAFÉ EM PARTICULAR, O QUAL CONSISTE BASICAMENTE NUM CORPO DE FORMA GERAL COMPLEXA, COM SUPORTE PARA FILTRO, EM CUJO INTERIOR DO CORPO A ESTÃO ADEQUADAMENTE DISPOSTAS CÂMARAS E PEÇAS APROPRIADAS, APRESENTANDO NO SEU INTERIOR DOIS CIRCUITOS HIDRÁULICOS SOB PRESSÃO INDEPENDENTES (1 E 2) UM DE ÁGUA FRIA (1) QUE ALIMENTA UMA CÂMARA (3) EM QUE SE SITUA UM ÊMBOLO (4) E UMA MOLA (9) E OUTRO DE ÁGUA QUENTE (2) QUE ALIMENTA UM REDUTOR (5) PARA ATRAVÉS DA VÁLVULA (6) CHEGAR AO PRODUTO BASE (10/11) DA BEBIDA A EXTRAIR.



## Classificação Internacional

Classe	Nível	Categoria	Valor
A47J 31/46 (2006.01)	avanzado	primeira	inventiva



## Fases Jurídicas

Fase	Data de Início	Data de Fim Previsto	Data de Fim Efectiva	Boletim	Entidade
02000000 - pedido-apresentado no inpi	05/11/2004	---	08/11/2004	---	---
02100000 - pedido-aguarda envio p/d.n.	08/11/2004	09/11/2004	09/11/2004	---	---
02101000 - pedido-confirm.envio p/d.n.	09/11/2004	---	20/12/2004	---	---
02102000 - pedido-envio p/d.n.confirmando	20/12/2004	28/12/2004	05/01/2005	---	---
02110000 - pedido-aguarda exame formal	05/01/2005	---	06/01/2005	---	---
02120000 - pedido-pub.regular	06/01/2005	31/05/2005	31/05/2005	5/2005	---
02140000 - pedido-oposição possível	31/05/2005	01/08/2005	01/08/2005	---	---
02165000 - pedido-aguarda conc. provisória	01/08/2005	---	08/08/2005	---	---
02230000 - concedido provisoriamente	08/08/2005	---	16/05/2011	---	---
02902000 - caduco-por falta de revalid.	16/05/2011	---	---	---	---



## Taxas Periódicas

### Situações de Taxas

Situação	Data de Início	Data de Fim Previsto	Data de Fim Efectiva	Boletim
02T00000 - pagamento n/ aplicável	05/11/2004	---	06/01/2005	---
02T01000 - taxa incluída no pedido	06/01/2005	05/05/2006	05/05/2006	---
02T10000 - pagamento inicial	05/05/2006	06/11/2006	06/11/2006	---
02T25000 - pagamento com sobretaxa	06/11/2006	07/05/2007	07/05/2007	---
02T30000 - pagamento com revalidação	07/05/2007	05/11/2007	05/11/2007	---
02T30101 - publicação caducidade fpt	07/05/2007	31/05/2007	31/05/2007	5/2007
02T30202 - caducidade fpt publicada	31/05/2007	30/11/2007	30/11/2007	---
02T30000 - pagamento com revalidação	05/11/2007	05/11/2008	07/01/2008	---
02T30203 - revalidação notificada	30/11/2007	02/06/2008	07/01/2008	---
02T02000 - não há renovações a pagamento	07/01/2008	06/05/2008	06/05/2008	---
02T02101 - publicação de revalidação	07/01/2008	29/01/2008	29/01/2008	29/01/2008
02T15000 - pagamento de renovação	06/05/2008	05/11/2008	05/11/2008	---
02T25000 - pagamento com sobretaxa	05/11/2008	05/05/2009	30/01/2009	---
02T02000 - não há renovações a pagamento	30/01/2009	06/05/2009	06/05/2009	---
02T15000 - pagamento de renovação	06/05/2009	05/11/2009	05/11/2009	---
02T25000 - pagamento com sobretaxa	05/11/2009	05/05/2010	05/05/2010	---
02T30000 - pagamento com revalidação	05/05/2010	05/11/2010	05/11/2010	---
02T30101 - publicação caducidade fpt	05/05/2010	14/05/2010	14/05/2010	14/05/2010
02T30202 - caducidade fpt publicada	14/05/2010	15/11/2010	15/11/2010	---
02T30000 - pagamento com revalidação	05/11/2010	07/11/2011	16/05/2011	---
02T30203 - revalidação notificada	15/11/2010	16/05/2011	16/05/2011	---
02T08000 - falta de pagamento (rev.)	16/05/2011	---	---	---

### Registo de Taxas Pagas

Nº da Taxa	Data do Documento	Nº do Documento
3	07-01-2008	1000002317
4	07-01-2008	1000002317
5	30-01-2009	1000011752

## Entidades Intervinentes

Entidade	Nome	Morada	Localidade	Intervenção	Data de Início	Data de Fim
822224	Briel - Indústria De Electrodomésticos, S.A.	Rua Sidónio Pais, 390, Lugar Do Rio	4475-498 Maia - Portugal	requerente / titular	05/11/2004	
359092	Valdemar Marques Ribeiro			inventor	05/11/2004	16/11/2004
824210	Valdemar Marques Ribeiro			inventor	16/11/2004	
5	Ludgero Sousa Da Silva Lourenço	Av António Augusto De Aguiar 80 Rc Esq	1050-018 Lisboa - Portugal	mandatário	05/11/2004	31/01/2006
79	Elsa Maria Martins Barreiros Amaral Canhão	Rua Tomás Ribeiro, 45 - 5º Esq.	1050-225 Lisboa - Portugal	mandatário	31/01/2006	



## Documentos Relacionados

Número	Data de Entrada	Acto Requerido	Requerente	Acto Executado	Data de Execução	Despacho
34666	05/11/2004 às 14:00:52	0299 - pedido de mod.de utilidade	Briel-Industria De Electrodomesticos,Sa	inclusão de pedido pendente	08/11/2004	deferido
35549	16/11/2004 às 13:42:45	0265 - pedido de retificação	Briel-Industria De Electrodomesticos, S.A.	juntar doc. deferidos diversos	16/11/2004	deferido
9848	24/03/2005 às 11:46:39	0230 - requerim. diversos	Briel - Industria De Electrodomesticos Sa	juntar doc. deferidos diversos	28/03/2005	deferido
1731	20/01/2006 às 14:23:20	0269 - titulo provisório	Briel-Industria De Electrodomesticos,S.A.	pagam. de taxa de título (prov.)	20/01/2006	deferido
1000002317	07/01/2008 às 16:15:55	0287 - renovação	Briel - Indústria De Electrodomesticos, S.A.	pagam. de taxas periódicas	07/01/2008	deferido
1000006260	18/01/2008 às 18:11:59	0210 - complemento de taxas	Briel - Indústria De Electrodomesticos, S.A.	juntar doc. deferidos diversos	18/01/2008	deferido
1000011752	30/01/2009 às 17:38:49	0287 - renovação	Briel - Indústria De Electrodomesticos, S.A.	pagam. de taxas periódicas	30/01/2009	deferido
1000041759	20/05/2010 às 09:54:13	0274 - certidão	Briel - Indústria De Electrodomesticos, S.A.	juntar doc. deferidos diversos	20/05/2010	deferido

## Boletins Relacionados

Boletim	Motivo de Publicação	Situação do Boletim	Nº do Documento	Texto
5/2005	02 - publicação de pedidos	publicado	-	-
5/2007	13 - caducidades por f.p. de taxas	publicado	-	-
29/01/2008	12 - revalidações de título	publicado	1000002317	-
14/05/2010	13 - caducidades por f.p. de taxas	publicado	-	-



## Prioridades

---

 Nota: Não existem registos de prioridades.



## Países Designados

---

 Nota: Não aplicável a esta modalidade.



## Epígrafe em Língua Estrangeira

---

 Nota: Não aplicável a esta modalidade.

