

PATENTE NACIONAL Nº 103157

ANALISADOR TÉRMICO DIFERENCIAL PARA ESTUDOS DA CINÉTICA DE CRISTALIZAÇÃO INDUZIDA POR ESFORÇOS DE CORTE

Síntese do Processo

Nº do Pedido	21178
Data de Apresentação	30-06-2004
Data do Pedido	30-06-2004

Fase Actual	PATENTE CADUCA
Data de Início da Fase	10-07-2024
Data de Fim Previsto	---

Situação de Taxas	PAGAMENTO NÃO-APLICÁVEL
Data de Início da Sit.	30-06-2024
Data de Fim Previsto da Sit.	---
Taxas Pagas	20
Taxas Devidas	0

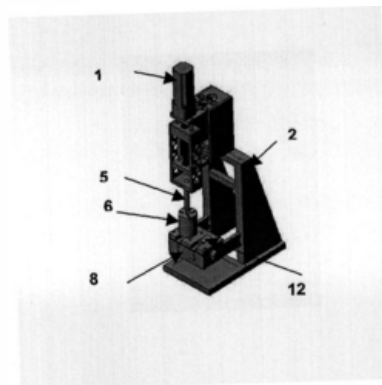
BPI 1ª Publicação	12/2005
Data do Despacho	24-03-2006
BPI do Despacho	5/2006
Data de Início de Vigência	30-06-2004
Data Limite de Vigência	30-06-2024

Titulares	UNIVERSIDADE DO MINHO

Mandatário	LUÍS MANUEL DE ALMADA DA SILVA CARVALHO

Classificação Internacional	G01N 25/00 (2006.01)

Processo em Tribunal	NÃO
Tribunal	---
Data de Envio	---



Texto do Resumo

O PRESENTE INVENTO DIZ RESPEITO A UMA COMBINAÇÃO DE DUAS TÉCNICAS DE CARACTERIZAÇÃO DE POLÍMEROS, A ANÁLISE TÉRMICA DIFERENCIAL E A REOMETRIA CAPILAR, COM O OBJECTIVO DE REPLICAR AS CONDIÇÕES ENCONTRADAS POR ESTES MATERIAIS EM SITUAÇÕES CONVENCIONAIS DE PROCESSAMENTO E MONITORIZAR, EM TEMPO REAL, O SEU EFEITO NA SOLIDIFICAÇÃO DE POLÍMEROS AMORFOS E SEMICRISTALINOS. SÃO OBJECTO DESTA INVENÇÃO O ACOPLAMENTO DE UM ACUMULADOR E DE UM CANAL CAPILAR (FORNO) COM SENSORES DE TEMPERATURA DISPOSTOS LONGITUDINALMENTE DE FORMA A MONITORIZAR A DIFERENÇA ENTRE A TEMPERATURA MEDIDA NO FORNO DA AMOSTRA E A TEMPERATURA DO FORNO DE REFERÊNCIA QUANDO AMBOS SE ENCONTRAM SUBMETIDOS A UM PROGRAMA DE TEMPERATURA/CORTE ESPECÍFICO, O CONTROLO DA ENTRADA E SAÍDA DO FLUIDO PARA O CANAL É FEITO POR VÁLVULAS ACTUADAS POR SOLENÓIDES, CONTROLADOS POR SOFTWARE, EM FUNÇÃO DO PROGRAMA DE TEMPERATURA E CORTE PREVIAMENTE SELECIONADO. O FLUXO DO POLÍMERO EM CONDIÇÕES CONTROLADAS É PROMOVIDO POR UM PISTÃO ACTUADO POR UM SERVOMOTOR.



Classificação Internacional

Classe	Nível	Categoria	Valor
G01N 25/00 (2006.01)	avanzado	primeira	inventiva



Fases Jurídicas

Fase	Data de Início	Data de Fim Previsto	Data de Fim Efectiva	Boletim	Entidade
01000000 - pedido-apresentado no inpi	30/06/2004	---	06/07/2004	---	---
01100000 - pedido-aguarda envio p/d.n.	06/07/2004	07/07/2004	07/07/2004	---	---
01101000 - pedido-confirm.envio p/d.n.	07/07/2004	---	06/08/2004	---	---
01102000 - pedido-envio p/d.n.confirmando	06/08/2004	13/08/2004	25/08/2004	---	---
01110000 - pedido-aguarda exame formal	25/08/2004	---	02/09/2004	---	---
01120000 - pedido-pub.regular	02/09/2004	30/12/2005	30/12/2005	12/2005	---
01140000 - pedido-oposição possível	30/12/2005	28/02/2006	01/03/2006	---	---
01160000 - estudo-aguarda despacho	28/02/2006	---	24/03/2006	---	---
01200000 - conc. total-pub.de despacho	24/03/2006	31/05/2006	31/05/2006	5/2006	---
01305000 - patente concedida	31/05/2006	30/06/2024	01/07/2024	---	---
01655000 - caduco-(lim.vigência)-p/bpi.	30/06/2024	10/07/2024	10/07/2024	10/07/2024	---
01903000 - caduco-por esgot.de vigência	10/07/2024	---	---	---	---

Taxas Periódicas

Situações de Taxas

Situação	Data de Início	Data de Fim Previsto	Data de Fim Efectiva	Boletim
01T00000 - pagamento não-aplicável	30/06/2004	---	02/09/2004	---
01T01000 - taxas incluídas no pedido	02/09/2004	02/01/2006	02/01/2006	---
01T10000 - pagamento inicial	02/01/2006	30/06/2006	30/06/2006	---
01T02000 - não há renovações a pagamento	30/06/2006	02/01/2007	02/01/2007	---
01T15000 - pagamento de renovação	02/01/2007	02/07/2007	08/01/2007	---
01T02000 - não há renovações a pagamento	08/01/2007	02/01/2008	02/01/2008	---
01T15000 - pagamento de renovação	02/01/2008	30/06/2008	12/05/2008	---
01T02000 - não há renovações a pagamento	12/05/2008	31/12/2008	31/12/2008	---
01T15000 - pagamento de renovação	31/12/2008	30/06/2009	19/06/2009	---
01T02000 - não há renovações a pagamento	19/06/2009	31/12/2009	31/12/2009	---
01T15000 - pagamento de renovação	31/12/2009	30/06/2010	14/06/2010	---
01T02000 - não há renovações a pagamento	14/06/2010	31/12/2010	31/12/2010	---
01T15000 - pagamento de renovação	31/12/2010	30/06/2011	21/06/2011	---
01T02000 - não há renovações a pagamento	21/06/2011	02/01/2012	02/01/2012	---
01T15000 - pagamento de renovação	02/01/2012	02/07/2012	20/06/2012	---
01T02000 - não há renovações a pagamento	20/06/2012	02/01/2013	02/01/2013	---
01T15000 - pagamento de renovação	02/01/2013	01/07/2013	01/07/2013	---
01T25000 - pagamento com sobretaxa	01/07/2013	31/12/2013	12/08/2013	---
01T02000 - não há renovações a pagamento	12/08/2013	31/12/2013	31/12/2013	---
01T15000 - pagamento de renovação	31/12/2013	30/06/2014	12/06/2014	---
01T02000 - não há renovações a pagamento	12/06/2014	31/12/2014	31/12/2014	---
01T15000 - pagamento de renovação	31/12/2014	30/06/2015	17/06/2015	---
01T02000 - não há renovações a pagamento	17/06/2015	04/01/2016	04/01/2016	---
01T15000 - pagamento de renovação	04/01/2016	30/06/2016	30/06/2016	---
01T25000 - pagamento com sobretaxa	30/06/2016	02/01/2017	29/07/2016	---
01T02000 - não há renovações a pagamento	29/07/2016	02/01/2017	02/01/2017	---
01T15000 - pagamento de renovação	02/01/2017	30/06/2017	15/05/2017	---
01T02000 - não há renovações a pagamento	15/05/2017	02/01/2018	02/01/2018	---
01T15000 - pagamento de renovação	02/01/2018	02/07/2018	04/06/2018	---
01T02000 - não há renovações a pagamento	04/06/2018	31/12/2018	31/12/2018	---

01T15000 - pagamento de renovação	31/12/2018	01/07/2019	10/05/2019	---
01T02000 - não há renovações a pagamento	10/05/2019	02/01/2020	02/01/2020	---
01T15000 - pagamento de renovação	02/01/2020	31/07/2020	08/06/2020	---
01T02000 - não há renovações a pagamento	08/06/2020	31/12/2020	31/12/2020	---
01T15000 - pagamento de renovação	31/12/2020	30/06/2021	11/05/2021	---
01T02000 - não há renovações a pagamento	11/05/2021	31/12/2021	31/12/2021	---
01T15000 - pagamento de renovação	31/12/2021	30/06/2022	02/06/2022	---
01T02000 - não há renovações a pagamento	02/06/2022	02/01/2023	02/01/2023	---
01T15000 - pagamento de renovação	02/01/2023	30/06/2023	01/06/2023	---
01T02000 - não há renovações a pagamento	01/06/2023	02/01/2024	02/01/2024	---
01T40000 - pag. final-limite da vigência	02/01/2024	30/06/2024	30/06/2024	---
01T00000 - pagamento não-aplicável	30/06/2024	---	---	---

Registro de Taxas Pagas

Nº da Taxa	Data do Documento	Nº do Documento
3	25-01-2006	2406
4	08-01-2007	1096
5	12-05-2008	2461
6	19-06-2009	1030
7	14-06-2010	1000047763
8	21-06-2011	1000048646
9	20-06-2012	1000048518
10	12-08-2013	1000059748
11	12-06-2014	1000048029
12	17-06-2015	1000049938
13	29-07-2016	1000049418
14	15-05-2017	1000032480
15	04-06-2018	1000038964
16	10-05-2019	1000025922
17	08-06-2020	1000028229
18	11-05-2021	1000018236
19	02-06-2022	2003559320
20	01-06-2023	2004997785

Entidades Intervinentes

Entidade	Nome	Morada	Localidade	Intervenção	Data de Início	Data de Fim
246518	Universidade Do Minho	Largo Do Paço	4700-320 Braga - Portugal	requerente / titular	30/06/2004	
560138	Filomena Maria Rocha Menezes Oliveira Soares			inventor	30/06/2004	
560140	Umbelino Florêncio Infante			inventor	30/06/2004	
560137	Manuel José Cabrita Romero			inventor	30/06/2004	
560136	António Manuel Cerqueira Gomes Brito			inventor	30/06/2004	
560134	José António Da Purificação Martins			inventor	30/06/2004	
73	Luís Manuel De Almada Da Silva Carvalho	Rua Vitor Cordon , 10-A	1249-103 Lisboa - Portugal	mandatário	30/06/2004	



Documentos Relacionados

Número	Data de Entrada	Acto Requerido	Requerente	Acto Executado	Data de Execução	Despacho
21178	30/06/2004 às 09:43:33	0199 - pedido de patente nacional	Universidade Do Minho	inclusão de pedido pendente	06/07/2004	deferido
2406	25/01/2006 às 17:43:32	0187 - renovação	Universidade Do Minho	pagam. de taxas periódicas	25/01/2006	deferido
28379	19/09/2006 às 12:42:44	0168 - titulo	Universidade Do Minho	pagam. de taxa de título	19/09/2006	deferido
1096	08/01/2007 às 16:33:50	0187 - renovação	Universidade Do Minho	pagam. de taxas periódicas	08/01/2007	deferido
2461	12/05/2008 às 16:42:02	0187 - renovação	Universidade Do Minho	pagam. de taxas periódicas	12/05/2008	deferido
1030	19/06/2009 às 14:49:30	0187 - renovação	Universidade Do Minho	pagam. de taxas periódicas	19/06/2009	deferido
1000047763	14/06/2010 às 11:36:37	0187 - renovação	Universidade Do Minho	pagam. de taxas periódicas	14/06/2010	deferido
1000048646	21/06/2011 às 15:32:12	0187 - renovação	Universidade Do Minho	pagam. de taxas periódicas	21/06/2011	deferido
1000048518	20/06/2012 às 15:44:26	0187 - renovação	Universidade Do Minho	pagam. de taxas periódicas	20/06/2012	deferido
1000059748	12/08/2013 às 12:21:02	0187 - renovação	Universidade Do Minho	pagam. de taxas periódicas	12/08/2013	deferido
1000048029	12/06/2014 às 14:48:24	0187 - renovação	Universidade Do Minho	pagam. de taxas periódicas	12/06/2014	deferido
1000049938	17/06/2015 às 16:21:04	0187 - renovação	Universidade Do Minho	pagam. de taxas periódicas	17/06/2015	deferido
1000049418	29/07/2016 às 16:14:25	0187 - renovação	Universidade Do Minho	pagam. de taxas periódicas	29/07/2016	deferido
1000032480	15/05/2017 às 15:28:10	0187 - renovação	Universidade Do Minho	pagam. de taxas periódicas	15/05/2017	deferido
1000038964	04/06/2018 às 14:51:26	0187 - renovação	Universidade Do Minho	pagam. de taxas periódicas	04/06/2018	deferido
1000025922	10/05/2019 às 11:25:50	0187 - renovação	Universidade Do Minho	pagam. de taxas periódicas	10/05/2019	deferido
1000028229	08/06/2020 às 16:43:27	0187 - renovação	Universidade Do Minho	pagam. de taxas periódicas	08/06/2020	deferido
1000018236	11/05/2021 às 14:48:48	0187 - renovação	Universidade Do Minho	pagam. de taxas periódicas	11/05/2021	deferido
2003559320	02/06/2022 às 11:35:14	0187 - renovação	Universidade Do Minho	pagam. de taxas periódicas	02/06/2022	deferido
2004997785	01/06/2023 às 11:30:10	0187 - renovação	Universidade Do Minho	pagam. de taxas periódicas	01/06/2023	deferido

Boletins Relacionados

Boletim	Motivo de Publicação	Situação do Boletim	Nº do Documento	Texto
12/2005	02 - publicação de pedidos	publicado	- -	
5/2006	10 - despachos de concessão	publicado	- -	
10/07/2024	37 - caducidades p/limite vigência	publicado	- -	



Prioridades

 Nota: Não existem registos de prioridades.



Países Designados

 Nota: Não aplicável a esta modalidade.



Epígrafe em Língua Estrangeira

 Nota: Não aplicável a esta modalidade.

