

MODELO DE UTILIDADE NACIONAL Nº 9983

EQUIPAMENTO PARA RECOLHA DE AZEITONA OU FRUTOS SECOS DESTACADOS POR EQUIPAMENTO AUTÓNOMO

Síntese do Processo

Nº do Pedido	17347
Data de Apresentação	03-06-2004
Data do Pedido	03-06-2004

Fase Actual	REGISTO CADUCO
Data de Início da Fase	11-06-2014
Data de Fim Previsto	---

Situação de Taxas	PAGAMENTO N/ APLICÁVEL
Data de Início da Sit.	03-06-2014
Data de Fim Previsto da Sit.	---
Taxas Pagas	9
Taxas Devidas	1

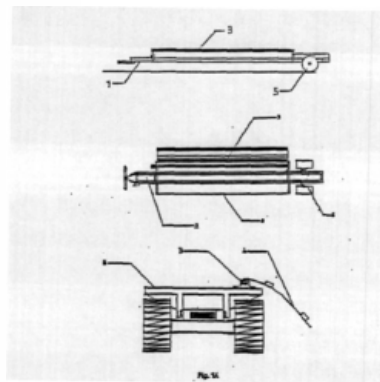
BPI 1ª Publicação	12/2004
Data do Despacho	10-05-2005
BPI do Despacho	6/2005
Data de Início de Vigência	03-06-2004
Data Limite de Vigência	03-06-2014

Titulares	REYNOLDS & OLIVEIRA-EMP.PROJ.COMER.MAQ., R & O,LDA UNIVERSIDADE DE ÉVORA

Mandatário	MARIA PEREIRA DA CRUZ ALVES GARCIA

Classificação Internacional	A01D 46/26 (1980.01)

Processo em Tribunal	NÃO
Tribunal	---
Data de Envio	---



Texto do Resumo

DESCREVE-SE, SEGUIDAMENTE, UM EQUIPAMENTO CONCEBIDO PARA A RECOLHA DE AZEITONA OU FRUTOS SECOS (NOZ, AMÊNDOA, PISTÁCIO, ETC.) DESTACADOS POR UM EQUIPAMENTO AUTÓNOMO (VIBRADOR DE TRONCO OU OUTRO SISTEMA): O EQUIPAMENTO (FIG.1A) ESTÁ CONCEBIDO NA FORMA DE UM SEMI-REBOQUE (1), O QUAL POSSUI UM TRANSPORTADOR CONTÍNUO (2) NABASE, PARA DESCARGA POSTERIOR DOS FRUTOS ACUMULADOS. LONGITUDINALMENTE, SOBRE O SEMI-REBOQUE, UM TAMBOR (3) PERMITE DESENNROLAR E ENROLAR O PANAL (4) DE RECOLHA DOS FRUTOS. PNEUS DE BAIXA PRESSÃO (5) E DIRECÇÃO NO EIXO 6 DO SEMI-REBOQUE, FACILITAM O DESEMPENHO NO CAMPO. O SEMI-REBOQUE É PUXADO POR UM TRACTOR AGRÍCOLA O QUAL, ATRAVÉS DO SEU SERVIÇO EXTERNO DO SISTEMA HIDRÁULICO ASSEGURA AINDA O ACCIONAMENTO DOS COMPONENTES ACIMAREFERIDOS, COM O CONTROLO EFECTUADO POR ELECTRO-VÁLVULAS.



Classificação Internacional

Classe	Nível	Categoria	Valor
A01D 46/26 (1980.01)	avanzado	primeira	inventiva



Fases Jurídicas

Fase	Data de Início	Data de Fim Previsto	Data de Fim Efectiva	Boletim	Entidade
02000000 - pedido-apresentado no inpi	03/06/2004	---	04/06/2004	---	---
02100000 - pedido-aguarda envio p/d.n.	04/06/2004	07/06/2004	07/06/2004	---	---
02101000 - pedido-confirm.envio p/d.n.	07/06/2004	---	08/07/2004	---	---
02102000 - pedido-envio p/d.n.confirmando	08/07/2004	15/07/2004	15/07/2004	---	---
02110000 - pedido-aguarda exame formal	15/07/2004	---	20/07/2004	---	---
02122000 - pedido-forma irreg.(notificado)	20/07/2004	---	17/08/2004	---	---
02125178 - ofício - irregularid. várias	20/07/2004	20/08/2004	17/08/2004	---	442711
02110000 - pedido-aguarda exame formal	17/08/2004	---	17/08/2004	---	---
02120000 - pedido-pub.regular	17/08/2004	31/12/2004	03/01/2005	12/2004	---
02140000 - pedido-oposição possível	31/12/2004	28/02/2005	28/02/2005	---	---
02160000 - estudo-aguarda despacho	28/02/2005	---	20/04/2005	---	---
02170000 - estudo-notificado	20/04/2005	---	10/05/2005	---	---
02171034 - notific.- exame invenção	20/04/2005	20/06/2005	10/05/2005	---	442711
02160000 - estudo-aguarda despacho	10/05/2005	---	10/05/2005	---	---
02200000 - conc. total-pub.de despacho	10/05/2005	30/06/2005	30/06/2005	6/2005	---
02305000 - modelo de utilidade concedido	30/06/2005	03/06/2014	03/06/2014	---	---
02655000 - caduco-(lim.vigência)-p/bpi.	03/06/2014	11/06/2014	11/06/2014	11/06/2014	---
02903000 - caduco-por esgot.de vigência	11/06/2014	---	---	---	---

Taxas Periódicas

Situações de Taxas

Situação	Data de Início	Data de Fim Previsto	Data de Fim Efectiva	Boletim
02T00000 - pagamento n/ aplicável	03/06/2004	---	17/08/2004	---
02T01000 - taxa incluída no pedido	17/08/2004	05/12/2005	05/12/2005	---
02T10000 - pagamento inicial	05/12/2005	05/06/2006	05/06/2006	---
02T02000 - não há renovações a pagamento	05/06/2006	04/12/2006	04/12/2006	---
02T15000 - pagamento de renovação	04/12/2006	04/06/2007	04/06/2007	---
02T25000 - pagamento com sobretaxa	04/06/2007	03/12/2007	03/12/2007	---
02T30000 - pagamento com revalidação	03/12/2007	03/06/2008	03/06/2008	---
02T30101 - publicação caducidade fpt	03/12/2007	18/12/2007	18/12/2007	18/12/2007
02T30202 - caducidade fpt publicada	18/12/2007	18/06/2008	18/06/2008	---
02T30000 - pagamento com revalidação	03/06/2008	03/06/2009	30/06/2008	---
02T30203 - revalidação notificada	18/06/2008	18/12/2008	30/06/2008	---
02T02000 - não há renovações a pagamento	30/06/2008	04/12/2008	04/12/2008	---
02T02101 - publicação de revalidação	30/06/2008	08/07/2008	08/07/2008	08/07/2008
02T15000 - pagamento de renovação	04/12/2008	03/06/2009	08/04/2009	---
02T02000 - não há renovações a pagamento	08/04/2009	04/12/2009	04/12/2009	---
02T15000 - pagamento de renovação	04/12/2009	04/06/2010	02/06/2010	---
02T02000 - não há renovações a pagamento	02/06/2010	06/12/2010	06/12/2010	---
02T15000 - pagamento de renovação	06/12/2010	03/06/2011	03/06/2011	---
02T02000 - não há renovações a pagamento	03/06/2011	05/12/2011	05/12/2011	---
02T15000 - pagamento de renovação	05/12/2011	04/06/2012	04/06/2012	---
02T25000 - pagamento com sobretaxa	04/06/2012	03/12/2012	06/11/2012	---
02T02000 - não há renovações a pagamento	06/11/2012	04/12/2012	04/12/2012	---
02T15000 - pagamento de renovação	04/12/2012	03/06/2013	03/06/2013	---
02T25000 - pagamento com sobretaxa	03/06/2013	03/12/2013	03/12/2013	---
02T30000 - pagamento com revalidação	03/12/2013	03/06/2014	03/06/2014	---
02T30101 - publicação caducidade fpt	03/12/2013	10/12/2013	10/12/2013	10/12/2013
02T30202 - caducidade fpt publicada	10/12/2013	11/06/2014	03/06/2014	---
02T00000 - pagamento n/ aplicável	03/06/2014	---	---	---

Registo de Taxas Pagas

Nº da Taxa	Data do Documento	Nº do Documento
------------	-------------------	-----------------

3	02-06-2006	16901
4	16-06-2008	2914
5	16-06-2008	2914
6	08-04-2009	1000036019
7	02-06-2010	1000045424
8	02-06-2011	1000043214
9	06-11-2012	1000083574



Entidades Intervinentes

Entidade	Nome	Morada	Localidade	Intervenção	Data de Início	Data de Fim
81976	Reynolds & Oliveira- Emp.Proj.Comer.Maç., R & O,Lda	-	Portugal	requerente / titular	03/06/2004	
442711	Universidade De Évora	Gapi - Fund. Luís De Molina, Lg Dos Colegiais 2	7000-803 Évora - Portugal	requerente / titular	03/06/2004	
557160	Anacleto Cipriano Pinheiro			inventor	03/06/2004	
557157	José Manuel Nobre De Oliveira Peça			inventor	03/06/2004	
557159	Domingos Pimenta Reynolds De Souza			inventor	03/06/2004	
46	Maria Silvina Vieira Pereira Ferreira	Av. Casal Ribeiro, 50 - 3º	1000-093 Lisboa - Portugal	mandatário	03/06/2004	16/05/2019
600054	Ricardo Jorge Dinis Abrantes	Taguspark, Núcleo Central 383, Oeiras	2740-122 Porto Salvo - Portugal	mandatário	16/05/2019	31/03/2022
600031	Maria Pereira Da Cruz Alves Garcia	Av. Casal Ribeiro, 50, 3º	1000-093 Lisboa - Portugal	mandatário	31/03/2022	

Documentos Relacionados


Número	Data de Entrada	Acto Requerido	Requerente	Acto Executado	Data de Execução	Despacho
17347	03/06/2004 às 15:03:00	0299 - pedido de mod.de utilidade	Universidade De Evora	inclusão de pedido pendente	04/06/2004	deferido
22995	16/07/2004 às 11:54:06	0265 - pedido de retificação	Universidade De Evora	juntar doc. deferidos diversos	26/07/2004	deferido
24863	05/08/2004 às 09:50:16	0231 - resp. a notificação	Universidade De Evora	deferir resp. a ofício formal	17/08/2004	deferido
16128	06/05/2005 às 16:22:04	0231 - resp. a notificação	Universidade De Evora	deferir resposta a notificação	10/05/2005	deferido
16901	02/06/2006 às 16:07:06	0287 - renovação	Universidade De Évora	pagam. de taxas periódicas	02/06/2006	deferido
2914	16/06/2008 às 16:38:41	0285 - revalidação	Universidade De Evora E Reynolds & Oliveira Lda	pagam. de taxas periódicas	30/06/2008	deferido
1000051839	18/06/2008 às 11:16:13	0268 - titulo	Universidade De Évora	pagam. de taxa de título (norm.)	18/06/2008	deferido
3023	24/06/2008 às 15:10:29	0285 - revalidação	Universidade De Évora E Reynolds & Oliveira - Empresa De Projectos E Comercialização De Máquinas, R&O Lda.	juntar doc. deferidos diversos	30/06/2008	deferido
1000036019	08/04/2009 às 17:08:07	0287 - renovação	Universidade De Évora	pagam. de taxas periódicas	08/04/2009	deferido
1000045424	02/06/2010 às 17:04:02	0287 - renovação	Universidade De Évora	pagam. de taxas periódicas	02/06/2010	deferido
1000045433	02/06/2010 às 17:16:54	0210 - complemento de taxas	Reynolds & Oliveira-Emp.Proj.Comer.Maq., R & O,Lda	juntar doc. deferidos diversos	02/06/2010	deferido
1000043214	02/06/2011 às 09:40:03	0287 - renovação	Universidade De Évora	pagam. de taxas periódicas	03/06/2011	deferido
1000083574	06/11/2012 às 11:36:41	0287 - renovação	Universidade De Évora	pagam. de taxas periódicas	06/11/2012	deferido

Boletins Relacionados

Boletim	Motivo de Publicação	Situação do Boletim	Nº do Documento	Texto
12/2004	02 - publicação de pedidos	publicado	-	-
6/2005	10 - despachos de concessão	publicado	-	o processo sofreu alterações no decurso do exame.
18/12/2007	13 - caducidades por f.p. de taxas	publicado	-	-
08/07/2008	12 - revalidações de título	publicado	2914	-
10/12/2013	13 - caducidades por f.p. de taxas	publicado	-	-
11/06/2014	37 - caducidades p/limite vigência	publicado	-	-



Prioridades

 Nota: Não existem registos de prioridades.



Países Designados

 Nota: Não aplicável a esta modalidade.



Epígrafe em Língua Estrangeira

 Nota: Não aplicável a esta modalidade.

