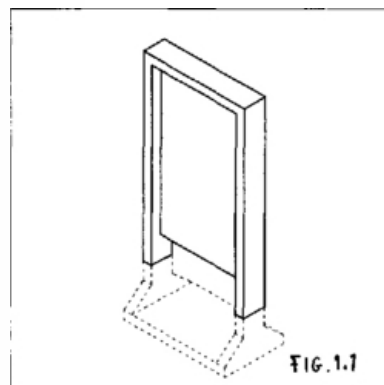


## DESENHO OU MODELO NACIONAL Nº 140

### paineis de afixação

#### Síntese do Processo

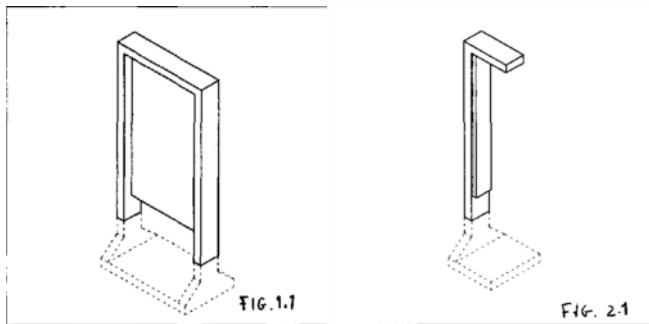
Nº do Pedido	3070
Data de Apresentação	03-02-2004
Data do Pedido	03-02-2004
Nº de Objectos	2
Fase Actual	REGISTO CADUCO
Data de Início da Fase	12-08-2015
Data de Fim Previsto	---
Situação de Taxas	FALTA DE PAGAMENTO (REV.)
Data de Início da Sit.	12-08-2015
Data de Fim Previsto da Sit.	---
Taxas Pagas	2
Taxas Devidas	1
BPI 1ª Publicação	8/2004
Data do Despacho	29-11-2004
BPI do Despacho	1/2005
Data de Início de Vigência	03-02-2004
Data Limite de Vigência	03-02-2029
Titulares	CENTRO PORTUGUÊS DE DESIGN
Mandatário	---
Classificação de Locarno	20-03 SINAIS, TABULETAS E DISPOSITIVOS PUBLICITÁRIOS
Processo em Tribunal	NÃO
Tribunal	---
Data de Envio	---



Nota

Ver os restantes objectos no separador de figuras.

Figuras



## Texto do Resumo

---

FIG. 1.1 - PEÇA DE SINALÉTICA URBANA EM FORMA DE PÓRTICO. É SUSTENTADA POR UMA SAPATA, SUBTERRÂNEA, E CONSTITUÍDA LATERALMENTE POR DOIS ELEMENTOS VERTICAIS. A PARTE SUPERIOR É REMATADA POR UM ELEMENTO HORIZONTAL. ESTE CONJUNTO, SERVE DE MOLDURA DE FIXAÇÃO DE PAINÉIS PARA INFORMAÇÃO VERTICAL. FIG. 2.1 - PEÇA DE SINALÉTICA URBANA EM FORMA DE MEIO-PÓRTICO. É SUSTENTADA POR UMA SAPATA, SUBTERRÂNEA, E CONSTITUÍDA LATERALMENTE POR UM ELEMENTO VERTICAL. A PARTE SUPERIOR É REMATADA POR UM ELEMENTO HORIZONTAL. ESTE CONJUNTO, SERVE DE MOLDURA DE FIXAÇÃO DE PAINÉIS PARA INFORMAÇÃO VERTICAL.



## Classificação de Locarno

---

Edição 8

Classe	Descrição
20-03	sinais, tabuletas e dispositivos publicitários



## Fases Jurídicas

Fase	Data de Início	Data de Fim Previsto	Data de Fim Efectiva	Boletim	Entidade
54000000 - pedido-apresentado no inpi	03/02/2004	---	10/02/2004	---	---
54110000 - pedido-aguarda exame formal	10/02/2004	---	08/03/2004	---	---
54122000 - pedido-forma irreg./adiado	08/03/2004	---	05/04/2004	---	---
54125178 - ofício - irregularid. várias	08/03/2004	08/04/2004	05/04/2004	---	546755
54110000 - pedido-aguarda exame formal	05/04/2004	---	08/04/2004	---	---
54120000 - pedido-pub.regular	08/04/2004	31/08/2004	31/08/2004	8/2004	---
54140000 - pedido-oposição possível	31/08/2004	02/11/2004	02/11/2004	---	---
54160000 - estudo-aguarda despacho	02/11/2004	---	29/11/2004	---	---
54200000 - conc. total-pub.de despacho	29/11/2004	31/01/2005	31/01/2005	1/2005	---
54305000 - registo concedido	31/01/2005	03/02/2029	12/08/2015	---	---
54902000 - caduco-por falta de revalid.	12/08/2015	---	---	---	---

## Taxas Periódicas

### Situações de Taxas

Situação	Data de Início	Data de Fim Previsto	Data de Fim Efectiva	Boletim
54T00000 - pagamento n/ aplicável	03/02/2004	---	08/04/2004	---
54T01000 - taxa incluída no pedido	08/04/2004	04/08/2008	04/08/2008	---
54T10000 - pagamento inicial	04/08/2008	03/02/2009	03/02/2009	---
54T02000 - não há renovações a pagamento	03/02/2009	05/08/2013	05/08/2013	---
54T15000 - pagamento de renovação	05/08/2013	03/02/2014	03/02/2014	---
54T25000 - pagamento com sobretaxa	03/02/2014	04/08/2014	04/08/2014	---
54T30000 - pagamento com revalidação	04/08/2014	04/02/2019	12/08/2015	---
54T30101 - publicação caducidade fpt	04/08/2014	12/08/2014	12/08/2014	12/08/2014
54T30202 - caducidade fpt publicada	12/08/2014	12/02/2015	12/02/2015	---
54T30203 - revalidação notificada	12/02/2015	12/08/2015	12/08/2015	---
54T08000 - falta de pagamento (rev.)	12/08/2015	---	---	---

### Registo de Taxas Pagas

Nº da Taxa	Data do Documento	Nº do Documento
2	17-09-2008	4187

## Entidades Intervinentes

Entidade	Nome	Morada	Localidade	Intervenção	Data de Início	Data de Fim
546755	Centro Português De Design	Polo Tecnológico De Lisboa Lt 8	1600-485 Lisboa - Portugal	requerente / titular	03/02/2004	
234962	Centro Português De Design	-	Portugal	requerente / titular	03/02/2004	03/02/2004
543136	Extra Muros			inventor	03/02/2004	



## Documentos Relacionados

Número	Data de Entrada	Acto Requerido	Requerente	Acto Executado	Data de Execução	Despacho
3070	03/02/2004 às 11:10:11	5499 - pedido de desenho/modelo nac.	Centro Portugues De Design	inclusão de pedido pendente	10/02/2004	deferido
3948	12/02/2004 às 09:00:37	5463 - subst.elem.pedido	Centro Portugues De Design	juntar doc. deferidos diversos	17/02/2004	deferido
4436	17/02/2004 às 09:18:45	5463 - subst.elem.pedido	Centro Portugues De Design	juntar doc. deferidos diversos	17/02/2004	deferido
10265	31/03/2004 às 11:12:06	5431 - resp. a notificação	Centro Portugues De Design	deferir resposta a ofício frm.	05/04/2004	deferido
4187	17/09/2008 às 13:40:40	5490 - renovação inicial	Centro Português De Design	pagam. de anuidades/revalid.	17/09/2008	deferido



## Boletins Relacionados

Boletim	Motivo de Publicação	Situação do Boletim	Nº do Documento	Texto
8/2004	02 - publicação de pedidos	publicado	- -	
1/2005	10 - despachos de concessão	publicado	- -	
12/08/2014	13 - caducidades por f.p. de taxas	publicado	- -	



## Prioridades

---

 Nota: Não existem registos de prioridades.



## Países Designados

---

 Nota: Não aplicável a esta modalidade.



## Classificação de Viena

Classe	Descrição
99.99.99	figura indisponível ou inválida

