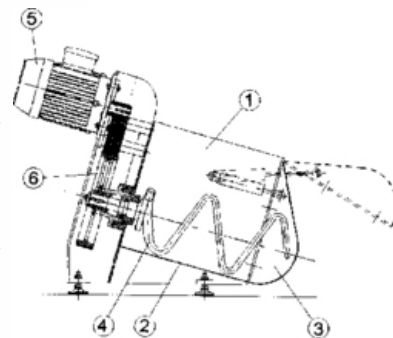


MODELO DE UTILIDADE NACIONAL Nº 9945

AMASSADEIRA COM DESCARGA AUTOMÁTICA

Síntese do Processo

Nº do Pedido	2648
Data de Apresentação	29-01-2004
Data do Pedido	29-01-2004
Fase Actual	REGISTO CADUCO
Data de Início da Fase	07-08-2013
Data de Fim Previsto	---
Situação de Taxas	FALTA DE PAGAMENTO (REV.)
Data de Início da Sit.	07-08-2013
Data de Fim Previsto da Sit.	---
Taxas Pagas	8
Taxas Devidas	2
BPI 1ª Publicação	8/2004
Data do Despacho	21-12-2004
BPI do Despacho	---
Data de Início de Vigência	29-01-2004
Data Limite de Vigência	29-01-2014
Titulares	FELINO, FUNDIÇÃO E CONSTRUÇÕES MECÂNICAS, S.A.
Mandatário	---
Classificação Internacional	A21C 1/04 (1968.09)
Processo em Tribunal	NÃO
Tribunal	---
Data de Envio	---



Texto do Resumo

O PRESENTE MODELO DE UTILIDADE REFERE-SE A UMA MÁQUINA DESTINADA A AMASSAR FARINHAS, PARA OBTENÇÃO DE MASSAS ADEQUADAS À INDÚSTRIA ALIMENTAR E CARACTERIZADA PELA POSSIBILIDADE DE, TERMINADA A AMASSADURA, PROCEDER À DESCARGA DA MASSA SEM INTERVENÇÃO DE UM OPERADOR. A TINA (1) É FIXA E O GARFO (4) É ROTATIVO, HELICOIDAL. DADA A POSIÇÃO RELATIVA DO GARFO E DA TINA E A FORMA ESPECIAL DO CONTORNO INTERIOR DA TINA E DO TOPO CURVO (3), GERA-SE UM MOVIMENTO DA FARINHA QUE PERMITE A OBTENÇÃO DE UMA MASSA PERFEITAMENTE TRABALHADA E HOMOGÊNEA. O TOPO (3) DA TINA (1) CONSTITUI UMA PORTA BASCULANTE QUE NO FIM DA AMASSADURA ABRE PARA PERMITIR, PELO MOVIMENTO DE ROTAÇÃO DO GARFO (4), A SAÍDA AUTOMÁTICA DA MASSA.



Classificação Internacional

Classe	Nível	Categoria	Valor
A21C 1/04 (1968.09)	avanzado	primeira	inventiva



Fases Jurídicas

Fase	Data de Início	Data de Fim Previsto	Data de Fim Efectiva	Boletim	Entidade
02000000 - pedido-apresentado no inpi	29/01/2004	---	30/01/2004	---	---
02110000 - pedido-aguarda exame formal	30/01/2004	---	17/03/2004	---	---
02122000 - pedido-forma irreg.(notificado)	17/03/2004	---	19/04/2004	---	---
02125178 - ofício - irregularid. várias	17/03/2004	19/04/2004	19/04/2004	---	541974
02110000 - pedido-aguarda exame formal	19/04/2004	---	04/05/2004	---	---
02122000 - pedido-forma irreg.(notificado)	04/05/2004	---	03/06/2004	---	---
02125109 - ofício - reivindicações	04/05/2004	04/06/2004	03/06/2004	---	541974
02110000 - pedido-aguarda exame formal	03/06/2004	---	03/06/2004	---	---
02120000 - pedido-pub.regular	03/06/2004	31/08/2004	31/08/2004	8/2004	---
02140000 - pedido-oposição possível	31/08/2004	02/11/2004	02/11/2004	---	---
02165000 - pedido-aguarda conc. provisória	02/11/2004	---	21/12/2004	---	---
02230000 - concedido provisoriamente	21/12/2004	---	07/08/2013	---	---
02902000 - caduco-por falta de revalid.	07/08/2013	---	---	---	---

Taxas Periódicas

Situações de Taxas

Situação	Data de Início	Data de Fim Previsto	Data de Fim Efectiva	Boletim
02T00000 - pagamento n/ aplicável	31/01/2004	---	03/06/2004	---
02T01000 - taxa incluída no pedido	03/06/2004	29/07/2005	29/07/2005	---
02T10000 - pagamento inicial	29/07/2005	30/01/2006	30/01/2006	---
02T02000 - não há renovações a pagamento	30/01/2006	31/07/2006	31/07/2006	---
02T15000 - pagamento de renovação	31/07/2006	29/01/2007	24/01/2007	---
02T02000 - não há renovações a pagamento	24/01/2007	30/07/2007	30/07/2007	---
02T15000 - pagamento de renovação	30/07/2007	29/01/2008	18/10/2007	---
02T02000 - não há renovações a pagamento	18/10/2007	30/07/2008	30/07/2008	---
02T15000 - pagamento de renovação	30/07/2008	29/01/2009	04/09/2008	---
02T02000 - não há renovações a pagamento	04/09/2008	30/07/2009	30/07/2009	---
02T15000 - pagamento de renovação	30/07/2009	29/01/2010	19/10/2009	---
02T02000 - não há renovações a pagamento	19/10/2009	30/07/2010	30/07/2010	---
02T15000 - pagamento de renovação	30/07/2010	31/01/2011	25/01/2011	---
02T02000 - não há renovações a pagamento	25/01/2011	01/08/2011	01/08/2011	---
02T15000 - pagamento de renovação	01/08/2011	30/01/2012	30/01/2012	---
02T25000 - pagamento com sobretaxa	30/01/2012	30/07/2012	30/07/2012	---
02T30000 - pagamento com revalidação	30/07/2012	29/01/2013	29/01/2013	---
02T30101 - publicação caducidade fpt	30/07/2012	07/08/2012	07/08/2012	07/08/2012
02T30202 - caducidade fpt publicada	07/08/2012	07/02/2013	07/02/2013	---
02T30000 - pagamento com revalidação	29/01/2013	29/01/2014	07/08/2013	---
02T30203 - revalidação notificada	07/02/2013	07/08/2013	07/08/2013	---
02T08000 - falta de pagamento (rev.)	07/08/2013	---	---	---

Registo de Taxas Pagas

Nº da Taxa	Data do Documento	Nº do Documento
3	11-01-2006	883
4	24-01-2007	2538
5	18-10-2007	24310
6	04-09-2008	4066
7	19-10-2009	1000098985
8	25-01-2011	1000006316

Entidades Intervinentes

Entidade	Nome	Morada	Localidade	Intervenção	Data de Início	Data de Fim
541974	Felino, Fundação E Construções Mecânicas, S.A.	R Da Bela 30	4445-344 Ermesinde - Portugal	requerente / titular	29/01/2004	



Documentos Relacionados

Número	Data de Entrada	Acto Requerido	Requerente	Acto Executado	Data de Execução	Despacho
2648	29/01/2004 às 16:23:47	0299 - pedido de mod.de utilidade	Felino Fundação	inclusão de pedido pendente	30/01/2004	deferido
12554	21/04/2004 às 11:11:16	0231 - resp. a notificação	Felino, Fundação E Construções Mecanicas Sa	juntar doc. deferidos diversos	04/05/2004	deferido
16036	25/05/2004 às 13:07:29	0231 - resp. a notificação	Fekino, Fundação E Construções Mecanicas, Sa	deferir resp. a ofício formal	03/06/2004	deferido
3446	28/01/2005 às 15:14:01	0231 - resp. a notificação	Felino, Fundação E Construções Mecanicas, Sa	juntar doc. deferidos diversos	28/01/2005	deferido
883	11/01/2006 às 15:09:22	0287 - renovação	Felino, Fundação E Construções Mecanicas S A	pagam. de taxas periódicas	11/01/2006	deferido
2538	24/01/2007 às 16:36:03	0287 - renovação	Felino Fundação E Construções Mecanicas, Sa	pagam. de taxas periódicas	24/01/2007	deferido
24310	18/10/2007 às 13:24:56	0287 - renovação	Felino - Fundação E Construções Mecanicas S A	pagam. de taxas periódicas	18/10/2007	deferido
4066	04/09/2008 às 14:38:07	0287 - renovação	Felino - Fundação E Construções Mecanicas S A	pagam. de taxas periódicas	04/09/2008	deferido
1000098985	19/10/2009 às 12:07:36	0287 - renovação	Felino, Fundação E Construções Mecânicas, S.A.	pagam. de taxas periódicas	19/10/2009	deferido
1000006316	25/01/2011 às 08:44:01	0287 - renovação	Felino, Fundação E Construções Mecânicas, S.A.	pagam. de taxas periódicas	25/01/2011	deferido

Boletins Relacionados

Boletim	Motivo de Publicação	Situação do Boletim	Nº do Documento	Texto
8/2004	02 - publicação de pedidos	publicado	-	-
07/08/2012	13 - caducidades por f.p. de taxas	publicado	-	-



Prioridades

 Nota: Não existem registos de prioridades.



Países Designados

 Nota: Não aplicável a esta modalidade.



Epígrafe em Língua Estrangeira

 Nota: Não aplicável a esta modalidade.

