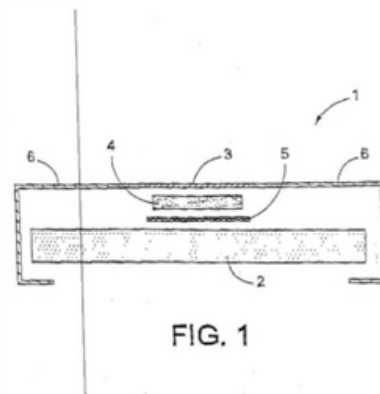


## MODELO DE UTILIDADE NACIONAL Nº 9937

### PROTECTOR PARA CAMAS, EM ESPECIAL PARA INCONTINÊNCIA

#### Síntese do Processo

Nº do Pedido	517
Data de Apresentação	08-01-2004
Data do Pedido	08-01-2004
-----	
Fase Actual	REGISTO CADUCO
Data de Início da Fase	15-01-2014
Data de Fim Previsto	---
-----	
Situação de Taxas	PAGAMENTO N/ APLICÁVEL
Data de Início da Sit.	08-01-2014
Data de Fim Previsto da Sit.	---
Taxas Pagas	10
Taxas Devidas	0
-----	
BPI 1ª Publicação	7/2004
Data do Despacho	03-02-2005
BPI do Despacho	3/2005
Data de Início de Vigência	08-01-2004
Data Limite de Vigência	08-01-2014
-----	
Titulares	ARBORA & AUSONIA, S.L.U.
-----	
Mandatário	MARIA PEREIRA DA CRUZ ALVES GARCIA
-----	
Classificação Internacional	A47C 21/06 (1968.09)
-----	
Processo em Tribunal	NÃO
Tribunal	---
Data de Envio	---
-----	



## Texto do Resumo

---

A PRESENTE INVENÇÃO REFERE-SE A UM PROTECTOR (1) PARA CAMAS (2), EM ESPECIAL PARA INCONTINÊNCIA, QUE COMPREENDE UMA CAPA SUPERIOR QUE INCLUI UMA ZONA DE MATERIAL NÃO TECIDO HIDRÓFILO (3), UM NÚCLEO ABSORVENTE (4) COLOCADO DEBAIXO DA REFERIDA ZONA DE MATERIAL NÃO TECIDO HIDRÓFILO (3), E UMA CAPA INFERIOR QUE INCLUI UMA ZONA DE MATERIAL PLÁSTICO IMPERMEÁVEL A IQUIDOS (5) COLOCADA DEBAIXO DO NÚCLEO ABSORVENTE (4), E QUE SE CARACTERIZA PELO FACTO DE COMPREENDER DUAS ZONAS DE MATERIAL NÃO TECIDO HIDRÓFOBO (6) QUE OCUPAM, RESPECTIVAMENTE, AMBAS AS LATERAIS ADJACENTES AO NÚCLEO ABSORVENTE (4), E ESTÃO EM CONTACTO DIRECTO COM A SUPERFÍCIE DA CAMA (2).



## Classificação Internacional

Classe	Nível	Categoria	Valor
A47C 21/06 (1968.09)	avanzado	primeira	inventiva



## Fases Jurídicas

Fase	Data de Início	Data de Fim Previsto	Data de Fim Efectiva	Boletim	Entidade
02000000 - pedido-apresentado no inpi	08/01/2004	---	09/01/2004	---	---
02110000 - pedido-aguarda exame formal	09/01/2004	---	20/01/2004	---	---
02120000 - pedido-pub.regular	20/01/2004	30/07/2004	30/07/2004	7/2004	---
02140000 - pedido-oposição possível	30/07/2004	30/09/2004	30/09/2004	---	---
02160000 - estudo-aguarda despacho	30/09/2004	---	03/02/2005	---	---
02200000 - conc. total-pub.de despacho	03/02/2005	31/03/2005	31/03/2005	3/2005	---
02305000 - modelo de utilidade concedido	31/03/2005	08/01/2014	08/01/2014	---	---
02655000 - caduco-(lim.vigência)-p/bpi.	08/01/2014	15/01/2014	15/01/2014	15/01/2014	---
02903000 - caduco-por esgot.de vigência	15/01/2014	---	---	---	---



## Taxas Periódicas

### Situações de Taxas

Situação	Data de Início	Data de Fim Previsto	Data de Fim Efectiva	Boletim
02T01000 - taxa incluída no pedido	31/01/2004	08/07/2005	08/07/2005	---
02T10000 - pagamento inicial	08/07/2005	09/01/2006	09/01/2006	---
02T02000 - não há renovações a pagamento	09/01/2006	10/07/2006	10/07/2006	---
02T15000 - pagamento de renovação	10/07/2006	08/01/2007	04/01/2007	---
02T02000 - não há renovações a pagamento	04/01/2007	09/07/2007	09/07/2007	---
02T15000 - pagamento de renovação	09/07/2007	08/01/2008	08/01/2008	---
02T02000 - não há renovações a pagamento	08/01/2008	09/07/2008	09/07/2008	---
02T15000 - pagamento de renovação	09/07/2008	08/01/2009	19/12/2008	---
02T02000 - não há renovações a pagamento	19/12/2008	09/07/2009	09/07/2009	---
02T15000 - pagamento de renovação	09/07/2009	08/01/2010	17/12/2009	---
02T02000 - não há renovações a pagamento	17/12/2009	08/07/2010	08/07/2010	---
02T15000 - pagamento de renovação	08/07/2010	10/01/2011	30/11/2010	---
02T02000 - não há renovações a pagamento	30/11/2010	08/07/2011	08/07/2011	---
02T15000 - pagamento de renovação	08/07/2011	09/01/2012	05/01/2012	---
02T02000 - não há renovações a pagamento	05/01/2012	09/07/2012	09/07/2012	---
02T15000 - pagamento de renovação	09/07/2012	08/01/2013	07/01/2013	---
02T02000 - não há renovações a pagamento	07/01/2013	08/07/2013	08/07/2013	---
02T40000 - limite da vigência	08/07/2013	08/01/2014	08/01/2014	---
02T00000 - pagamento n/ aplicável	08/01/2014	---	---	---

### Registo de Taxas Pagas

Nº da Taxa	Data do Documento	Nº do Documento
3	06-01-2006	526
4	04-01-2007	602
5	08-01-2008	1000002697
6	19-12-2008	1000108289
7	15-12-2009	1000115072
8	25-11-2010	1000089764
9	05-01-2012	1000001277
10	02-01-2013	1000000116

## Entidades Intervinentes

Entidade	Nome	Morada	Localidade	Intervenção	Data de Início	Data de Fim
249453	Arbora & Ausonia, S.L.U.	Paseo De Los Tilos, S 2-6	08034 Barcelona - Espanha	requerente / titular	08/01/2004	
456686	José Pedro Miralles Gonzalez			inventor	08/01/2004	
539104	Andreu Gaig Pujol			inventor	08/01/2004	
46	Maria Silvina Vieira Pereira Ferreira	Av. Casal Ribeiro, 50 - 3º	1000-093 Lisboa - Portugal	mandatário	08/01/2004	16/05/2019
600054	Ricardo Jorge Dinis Abrantes	Taguspark, Núcleo Central 383, Oeiras	2740-122 Porto Salvo - Portugal	mandatário	16/05/2019	31/03/2022
600031	Maria Pereira Da Cruz Alves Garcia	Av. Casal Ribeiro, 50, 3º	1000-093 Lisboa - Portugal	mandatário	31/03/2022	



## Documentos Relacionados

Número	Data de Entrada	Acto Requerido	Requerente	Acto Executado	Data de Execução	Despacho
517	08/01/2004 às 11:57:38	0299 - pedido de mod.de utilidade	Arbora & Ausonia SI	inclusão de pedido pendente	09/01/2004	deferido
5385	17/02/2005 às 11:36:27	0268 - titulo	Arbora & Ausonia, SI	pagam. de taxa de título (norm.)	12/07/2005	deferido
526	06/01/2006 às 11:13:58	0287 - renovação	Arbora & Ausonia S.L.	pagam. de taxas periódicas	06/01/2006	deferido
602	04/01/2007 às 15:27:01	0287 - renovação	Arbora & Ausonia, S.L.	pagam. de taxas periódicas	04/01/2007	deferido
1000002697	08/01/2008 às 14:34:12	0287 - renovação	Arbora & Ausonia, S.L.U.	pagam. de taxas periódicas	08/01/2008	deferido
1000108289	19/12/2008 às 15:37:17	0287 - renovação	Arbora & Ausonia, S.L.U.	pagam. de taxas periódicas	19/12/2008	deferido
1000115072	15/12/2009 às 17:10:04	0287 - renovação	Arbora & Ausonia, S.L.U.	pagam. de taxas periódicas	17/12/2009	deferido
1000089764	25/11/2010 às 16:25:04	0287 - renovação	Arbora & Ausonia, S.L.U.	pagam. de taxas periódicas	30/11/2010	deferido
1000001277	05/01/2012 às 14:22:55	0287 - renovação	Arbora & Ausonia, S.L.U.	pagam. de taxas periódicas	05/01/2012	deferido
1000000116	02/01/2013 às 13:48:05	0287 - renovação	Arbora & Ausonia, S.L.U.	pagam. de taxas periódicas	07/01/2013	deferido

## Boletins Relacionados

Boletim	Motivo de Publicação	Situação do Boletim	Nº do Documento	Texto
7/2004	02 - publicação de pedidos	publicado	517	-
3/2005	10 - despachos de concessão	publicado	-	-
15/01/2014	37 - caducidades p/limite vigência	publicado	-	-



## Prioridades

Tipo	Data	País	Número
PRIORIDADE UNIONISTA	08-08-2003	ESPANHA	0301903



## Países Designados

---

 Nota: Não aplicável a esta modalidade.



## Epígrafe em Língua Estrangeira

---

 Nota: Não aplicável a esta modalidade.

