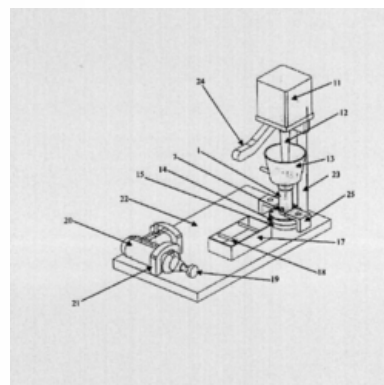


## PATENTE NACIONAL Nº 103053

### MICRO-LINHA DE EXTRUSÃO

#### Síntese do Processo

Nº do Pedido	37373
Data de Apresentação	18-12-2003
Data do Pedido	18-12-2003
Fase Actual	PATENTE CADUCA
Data de Início da Fase	02-01-2024
Data de Fim Previsto	---
Situação de Taxas	PAGAMENTO NÃO-APLICÁVEL
Data de Início da Sit.	18-12-2023
Data de Fim Previsto da Sit.	---
Taxas Pagas	20
Taxas Devidas	0
BPI 1ª Publicação	6/2005
Data do Despacho	08-09-2005
BPI do Despacho	10/2005
Data de Início de Vigência	18-12-2003
Data Limite de Vigência	18-12-2023
Titulares	UNIVERSIDADE DO MINHO
Mandatário	LUÍS MANUEL DE ALMADA DA SILVA CARVALHO
Classificação Internacional	B21C 23/08 (2006.01)
Processo em Tribunal	NÃO
Tribunal	---
Data de Envio	---



## Texto do Resumo

---

A INVENÇÃO REFERE-SE A UMA MICRO-LINHA DE EXTRUSÃO, COMPOSTA POR UMA MICRO-EXTRUSORA (1) . DE PARAFUSO (2) , UMA FIEIRA (7) , UMA TINA DE ARREFECIMENTO (17) E UM ROLO DE PUXO (19) QUE, EM CONJUNTO, POSSIBILITAM A MANUFACTURA DE PERFIS EXTRUDIDOS UTILIZANDO PEQUENAS QUANTIDADES DE MATERIAL. A ROTAÇÃO DO PARAFUSO DA MICRO-EXTRUSORA, CONJUGADA COM A TEMPERATURA ELEVADA PROVOCADA PELAS BANDAS DE AQUECIMENTO, PROPORCIONA O TRANSPORTE, FUSÃO, MISTURA E BOMBAGEM DO MATERIAL ATRAVÉS DA FIEIRA. O EXTRUDIDO É ARREFECIDO NUMA TINA CONTENDO UM FLUIDO ARREFECEDOR, E ENROLADO NUMA BOBINA (19) QUE GIRA A UMA VELOCIDADE SUPERIOR À DE EXTRUSÃO, DE FORMA A CONTROLAR-SE A SECÇÃO TRANSVERSAL.



## Classificação Internacional

Classe	Nível	Categoria	Valor
B21C 23/08 (2006.01)	avanzado	primeira	inventiva
B29C 47/78 (2006.01)	avanzado	outra	inventiva
B29C 47/38 (2006.01)	avanzado	outra	inventiva



## Fases Jurídicas

Fase	Data de Início	Data de Fim Previsto	Data de Fim Efectiva	Boletim	Entidade
01000000 - pedido-apresentado no inpi	18/12/2003	---	19/12/2003	---	---
01100000 - pedido-aguarda envio p/d.n.	19/12/2003	02/01/2004	02/01/2004	---	---
01101000 - pedido-confirm.envio p/d.n.	02/01/2004	---	13/02/2004	---	---
01102000 - pedido-envio p/d.n.confirmando	13/02/2004	18/02/2004	18/02/2004	---	---
01110000 - pedido-aguarda exame formal	18/02/2004	---	06/04/2004	---	---
01120000 - pedido-pub.regular	06/04/2004	30/06/2005	30/06/2005	6/2005	---
01140000 - pedido-oposição possível	30/06/2005	30/08/2005	30/08/2005	---	---
01160000 - estudo-aguarda despacho	30/08/2005	---	08/09/2005	---	---
01200000 - conc. total-pub.de despacho	08/09/2005	31/10/2005	31/10/2005	10/2005	---
01305000 - patente concedida	31/10/2005	18/12/2023	18/12/2023	---	---
01655000 - caduco-(lim.vigência)-p/bpi.	18/12/2023	02/01/2024	02/01/2024	02/01/2024	---
01903000 - caduco-por esgot.de vigência	02/01/2024	---	---	---	---

## Taxas Periódicas

### Situações de Taxas

Situação	Data de Início	Data de Fim Previsto	Data de Fim Efectiva	Boletim
01T01000 - taxas incluídas no pedido	17/02/2004	20/06/2005	20/06/2005	---
01T10000 - pagamento inicial	20/06/2005	19/12/2005	19/12/2005	---
01T02000 - não há renovações a pagamento	19/12/2005	19/06/2006	19/06/2006	---
01T15000 - pagamento de renovação	19/06/2006	18/12/2006	13/09/2006	---
01T02000 - não há renovações a pagamento	13/09/2006	19/06/2007	19/06/2007	---
01T15000 - pagamento de renovação	19/06/2007	18/12/2007	09/07/2007	---
01T02000 - não há renovações a pagamento	09/07/2007	19/06/2008	19/06/2008	---
01T15000 - pagamento de renovação	19/06/2008	18/12/2008	06/10/2008	---
01T02000 - não há renovações a pagamento	06/10/2008	19/06/2009	19/06/2009	---
01T15000 - pagamento de renovação	19/06/2009	18/12/2009	09/10/2009	---
01T02000 - não há renovações a pagamento	09/10/2009	21/06/2010	21/06/2010	---
01T15000 - pagamento de renovação	21/06/2010	20/12/2010	22/11/2010	---
01T02000 - não há renovações a pagamento	22/11/2010	20/06/2011	20/06/2011	---
01T15000 - pagamento de renovação	20/06/2011	19/12/2011	30/11/2011	---
01T02000 - não há renovações a pagamento	30/11/2011	19/06/2012	19/06/2012	---
01T15000 - pagamento de renovação	19/06/2012	18/12/2012	23/11/2012	---
01T02000 - não há renovações a pagamento	23/11/2012	19/06/2013	19/06/2013	---
01T15000 - pagamento de renovação	19/06/2013	18/12/2013	12/09/2013	---
01T02000 - não há renovações a pagamento	12/09/2013	19/06/2014	19/06/2014	---
01T15000 - pagamento de renovação	19/06/2014	18/12/2014	01/12/2014	---
01T02000 - não há renovações a pagamento	01/12/2014	19/06/2015	19/06/2015	---
01T15000 - pagamento de renovação	19/06/2015	18/12/2015	03/11/2015	---
01T02000 - não há renovações a pagamento	03/11/2015	20/06/2016	20/06/2016	---
01T15000 - pagamento de renovação	20/06/2016	19/12/2016	08/11/2016	---
01T02000 - não há renovações a pagamento	08/11/2016	19/06/2017	19/06/2017	---
01T15000 - pagamento de renovação	19/06/2017	18/12/2017	17/10/2017	---
01T02000 - não há renovações a pagamento	17/10/2017	19/06/2018	19/06/2018	---
01T15000 - pagamento de renovação	19/06/2018	18/12/2018	22/11/2018	---
01T02000 - não há renovações a pagamento	22/11/2018	19/06/2019	19/06/2019	---

01T15000 - pagamento de renovação	19/06/2019	18/12/2019	17/10/2019	---
01T02000 - não há renovações a pagamento	17/10/2019	19/06/2020	19/06/2020	---
01T15000 - pagamento de renovação	19/06/2020	18/12/2020	18/09/2020	---
01T02000 - não há renovações a pagamento	18/09/2020	21/06/2021	21/06/2021	---
01T15000 - pagamento de renovação	21/06/2021	20/12/2021	05/11/2021	---
01T02000 - não há renovações a pagamento	05/11/2021	20/06/2022	20/06/2022	---
01T15000 - pagamento de renovação	20/06/2022	19/12/2022	21/10/2022	---
01T02000 - não há renovações a pagamento	21/10/2022	19/06/2023	19/06/2023	---
01T40000 - pag. final-limite da vigência	19/06/2023	18/12/2023	18/12/2023	---
01T00000 - pagamento não-aplicável	18/12/2023	---	---	---

### Registro de Taxas Pagas

Nº da Taxa	Data do Documento	Nº do Documento
3	12-09-2005	29280
4	13-09-2006	28026
5	09-07-2007	19307
6	06-10-2008	4405
7	09-10-2009	1000095858
8	19-11-2010	1000088208
9	30-11-2011	1000091623
10	23-11-2012	1000088745
11	12-09-2013	1000066713
12	01-12-2014	1000094712
13	03-11-2015	1000086322
14	08-11-2016	1000081230
15	17-10-2017	1000068255
16	22-11-2018	1000073185
17	17-10-2019	1000052177
18	18-09-2020	1000046239
19	05-11-2021	1000042491
20	21-10-2022	2004097284

## Entidades Intervinentes

Entidade	Nome	Morada	Localidade	Intervenção	Data de Início	Data de Fim
246518	Universidade Do Minho	Largo Do Paço	4700-320 Braga - Portugal	requerente / titular	18/12/2003	
537091	Pedro António Moreira Machado Costa			inventor	18/12/2003	
173071	José António Colaço Gomes Covas			inventor	18/12/2003	
73	Luís Manuel De Almada Da Silva Carvalho	Rua Vitor Cordon , 10-A	1249-103 Lisboa - Portugal	mandatário	18/12/2003	



## Documentos Relacionados

Número	Data de Entrada	Acto Requerido	Requerente	Acto Executado	Data de Execução	Despacho
37373	18/12/2003 às 13:28:07	0199 - pedido de patente nacional	Universidade Do Minho	inclusão de pedido pendente	19/12/2003	deferido
10220	30/03/2004 às 15:37:12	0110 - complemento de taxas	Universidade Do Porto	juntar doc. deferidos diversos	06/04/2004	deferido
28498	15/09/2004 às 12:19:47	0130 - requerim. diversos	Universidade Do Minho	juntar doc. deferidos diversos	15/09/2004	deferido
39478	28/12/2004 às 11:17:21	0171 - certificado	Universidade Do Minho	juntar doc. deferidos diversos	28/12/2004	deferido
29280	12/09/2005 às 17:04:51	0187 - renovação	Universidade Do Minho	pagam. de taxas periódicas	12/09/2005	deferido
28026	13/09/2006 às 16:18:57	0187 - renovação	Universidade Do Minho	pagam. de taxas periódicas	13/09/2006	deferido
19307	09/07/2007 às 15:00:41	0187 - renovação	Universidade Do Minho	pagam. de taxas periódicas	09/07/2007	deferido
4405	06/10/2008 às 13:03:26	0187 - renovação	Universidade Do Minho	pagam. de taxas periódicas	06/10/2008	deferido
1000095858	09/10/2009 às 11:38:45	0187 - renovação	Universidade Do Minho	pagam. de taxas periódicas	09/10/2009	deferido
1000088208	19/11/2010 às 14:38:48	0187 - renovação	Universidade Do Minho	pagam. de taxas periódicas	22/11/2010	deferido
1000091623	30/11/2011 às 12:06:55	0187 - renovação	Universidade Do Minho	pagam. de taxas periódicas	30/11/2011	deferido
1000088745	23/11/2012 às 10:42:31	0187 - renovação	Universidade Do Minho	pagam. de taxas periódicas	23/11/2012	deferido
1000066713	12/09/2013 às 12:16:29	0187 - renovação	Universidade Do Minho	pagam. de taxas periódicas	12/09/2013	deferido
1000094712	01/12/2014 às 14:56:09	0187 - renovação	Universidade Do Minho	pagam. de taxas periódicas	01/12/2014	deferido
1000086322	03/11/2015 às 11:06:28	0187 - renovação	Universidade Do Minho	pagam. de taxas periódicas	03/11/2015	deferido
1000081230	08/11/2016 às 14:38:21	0187 - renovação	Universidade Do Minho	pagam. de taxas periódicas	08/11/2016	deferido
1000068255	17/10/2017 às 11:00:13	0187 - renovação	Universidade Do Minho	pagam. de taxas periódicas	17/10/2017	deferido
1000073185	22/11/2018 às 11:30:35	0187 - renovação	Universidade Do Minho	pagam. de taxas periódicas	22/11/2018	deferido
1000052177	17/10/2019 às 11:58:11	0187 - renovação	Universidade Do Minho	pagam. de taxas periódicas	17/10/2019	deferido
1000046239	18/09/2020 às 15:05:52	0187 - renovação	Universidade Do Minho	pagam. de taxas periódicas	18/09/2020	deferido
1000042491	05/11/2021 às 12:14:00	0187 - renovação	Universidade Do Minho	pagam. de taxas periódicas	05/11/2021	deferido
2004097284	21/10/2022 às 10:58:29	0187 - renovação	Universidade Do Minho	pagam. de taxas periódicas	21/10/2022	deferido

## Boletins Relacionados

Boletim	Motivo de Publicação	Situação do Boletim	Nº do Documento	Texto
6/2005	02 - publicação de pedidos	publicado	- -	
10/2005	10 - despachos de concessão	publicado	- -	
02/01/2024	37 - caducidades p/limite vigência	publicado	- -	



## Prioridades

---

 Nota: Não existem registos de prioridades.



## Países Designados

---

 Nota: Não aplicável a esta modalidade.



## Epígrafe em Língua Estrangeira

---

 Nota: Não aplicável a esta modalidade.

