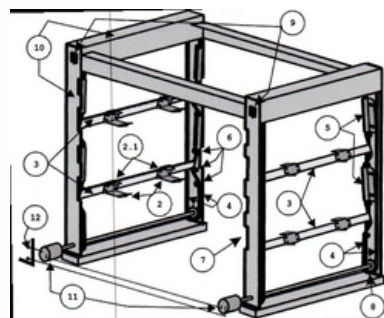


PATENTE NACIONAL Nº 103023

MÁQUINA COM SISTEMA DE ABERTURA E FECHO AUTOMÁTICO DAS PORTAS DOS CONTENTORES DE GARRAFAS DE GÁS

Síntese do Processo

Nº do Pedido	27948
Data de Apresentação	23-09-2003
Data do Pedido	23-09-2003
Fase Actual	PATENTE CADUCA
Data de Início da Fase	04-10-2023
Data de Fim Previsto	---
Situação de Taxas	PAGAMENTO NÃO-APLICÁVEL
Data de Início da Sit.	23-09-2023
Data de Fim Previsto da Sit.	---
Taxas Pagas	20
Taxas Devidas	0
BPI 1ª Publicação	3/2005
Data do Despacho	28-06-2005
BPI do Despacho	8/2005
Data de Início de Vigência	23-09-2003
Data Limite de Vigência	23-09-2023
Titulares	RUBIS ENERGIA PORTUGAL, S.A.
Mandatário	MARIA PEREIRA DA CRUZ ALVES GARCIA
Classificação Internacional	A47B 81/00 (2006.01)
Processo em Tribunal	NÃO
Tribunal	---
Data de Envio	---



Texto do Resumo

O PRESENTE INVENTO, É UMA MÁQUINA COM SISTEMA DE ABERTURA E FECHO AUTOMÁTICO DAS PORTAS DE CONTENTORES DE GARRAFAS DE GÁS, AO QUAL COMPREENDE UMA ESTRUTURA METÁLICA COM QUATRO PILARES (10), COM ENTALHES (7), DESENHADOS PARA DETECTAR A POSIÇÃO DAS PORTAS, FUNÇÃO TIPO PASSA-NÃO-PASSA, EM CADA PILAR ESTÁ MONTADA UMA CORRENTE DE ROLOS (4), AS RODAS DE APOIO E MOTORES DE TRACÇÃO, OS ROLETES DE GUIAS (6), AS CALHAS DE ENCOSTO (5) COM REVESTIMENTO ANTI-FRICÇÃO E QUE APOIAM COM PRECISÃO AS BARRAS DE SUPORTE (3), QUE TEM MONTADAS, DUAS EM CADA, AS MÃOS MECÂNICAS (2) DE MODO A AGARRAR AS PORTAS DOS CONTENTORES, O ESPECIAL POSICIONAMENTO DOS DITOS ROLETES DE GUIAS (6) PROVOCAM O DESVIO E APROXIMAÇÃO NO ACTO DE AGARRAR, AS DITAS PORTAS, NA FUNÇÃO DE ABRIR, SEGURA-LAS ABERTAS, E FECHAR, DURANTE O PROCESSO DE PALETIZAÇÃO DAS GARRAFAS EM CONTENTORES, NAS LINHAS DE ENCHIMENTO DE GÁS.



Classificação Internacional

Classe	Nível	Categoria	Valor
A47B 81/00 (2006.01)	avanzado	primeira	inventiva



Fases Jurídicas

Fase	Data de Início	Data de Fim Previsto	Data de Fim Efectiva	Boletim	Entidade
01000000 - pedido-apresentado no inpi	23/09/2003	---	24/09/2003	---	---
01100000 - pedido-aguarda envio p/d.n.	24/09/2003	01/10/2003	01/10/2003	---	---
01101000 - pedido-confirm.envio p/d.n.	01/10/2003	---	05/11/2003	---	---
01102000 - pedido-envio p/d.n.confirmando	05/11/2003	10/11/2003	10/11/2003	---	---
01110000 - pedido-aguarda exame formal	10/11/2003	---	04/12/2003	---	---
01122000 - pedido-forma irreg.(notificado)	04/12/2003	---	30/12/2003	---	---
01125178 - ofício - irregularid. várias	04/12/2003	05/01/2004	30/12/2003	---	---
01110000 - pedido-aguarda exame formal	30/12/2003	---	15/01/2004	---	---
01120000 - pedido-pub.regular	15/01/2004	31/03/2005	31/03/2005	3/2005	---
01140000 - pedido-oposição possível	31/03/2005	31/05/2005	31/05/2005	---	---
01160000 - estudo-aguarda despacho	31/05/2005	---	28/06/2005	---	---
01200000 - conc. total-pub.de despacho	28/06/2005	31/08/2005	31/08/2005	8/2005	---
01305000 - patente concedida	31/08/2005	23/09/2023	25/09/2023	---	---
01655000 - caduco-(lim.vigência)-p/bpi.	23/09/2023	04/10/2023	04/10/2023	04/10/2023	---
01903000 - caduco-por esgot.de vigência	04/10/2023	---	---	---	---

Taxas Periódicas

Situações de Taxas

Situação	Data de Início	Data de Fim Previsto	Data de Fim Efectiva	Boletim
01T01000 - taxas incluídas no pedido	13/03/2004	23/03/2005	23/03/2005	---
01T10000 - pagamento inicial	23/03/2005	23/09/2005	23/09/2005	---
01T02000 - não há renovações a pagamento	23/09/2005	23/03/2006	23/03/2006	---
01T15000 - pagamento de renovação	23/03/2006	25/09/2006	28/08/2006	---
01T02000 - não há renovações a pagamento	28/08/2006	26/03/2007	26/03/2007	---
01T15000 - pagamento de renovação	26/03/2007	24/09/2007	18/05/2007	---
01T02000 - não há renovações a pagamento	18/05/2007	24/03/2008	24/03/2008	---
01T15000 - pagamento de renovação	24/03/2008	23/09/2008	08/08/2008	---
01T02000 - não há renovações a pagamento	08/08/2008	24/03/2009	24/03/2009	---
01T15000 - pagamento de renovação	24/03/2009	23/09/2009	22/09/2009	---
01T02000 - não há renovações a pagamento	22/09/2009	23/03/2010	23/03/2010	---
01T15000 - pagamento de renovação	23/03/2010	23/09/2010	22/09/2010	---
01T02000 - não há renovações a pagamento	22/09/2010	23/03/2011	23/03/2011	---
01T15000 - pagamento de renovação	23/03/2011	23/09/2011	22/09/2011	---
01T02000 - não há renovações a pagamento	22/09/2011	23/03/2012	23/03/2012	---
01T15000 - pagamento de renovação	23/03/2012	24/09/2012	24/09/2012	---
01T02000 - não há renovações a pagamento	24/09/2012	25/03/2013	25/03/2013	---
01T15000 - pagamento de renovação	25/03/2013	23/09/2013	17/09/2013	---
01T02000 - não há renovações a pagamento	17/09/2013	24/03/2014	24/03/2014	---
01T15000 - pagamento de renovação	24/03/2014	23/09/2014	22/09/2014	---
01T02000 - não há renovações a pagamento	22/09/2014	24/03/2015	24/03/2015	---
01T15000 - pagamento de renovação	24/03/2015	23/09/2015	09/09/2015	---
01T02000 - não há renovações a pagamento	09/09/2015	24/03/2016	24/03/2016	---
01T15000 - pagamento de renovação	24/03/2016	23/09/2016	22/09/2016	---
01T02000 - não há renovações a pagamento	22/09/2016	24/03/2017	24/03/2017	---
01T15000 - pagamento de renovação	24/03/2017	25/09/2017	27/07/2017	---
01T02000 - não há renovações a pagamento	27/07/2017	26/03/2018	26/03/2018	---
01T15000 - pagamento de renovação	26/03/2018	24/09/2018	13/09/2018	---
01T02000 - não há renovações a pagamento	13/09/2018	25/03/2019	25/03/2019	---

01T15000 - pagamento de renovação	25/03/2019	23/09/2019	12/09/2019	---
01T02000 - não há renovações a pagamento	12/09/2019	24/03/2020	24/03/2020	---
01T15000 - pagamento de renovação	24/03/2020	13/10/2020	07/07/2020	---
01T02000 - não há renovações a pagamento	07/07/2020	24/03/2021	24/03/2021	---
01T15000 - pagamento de renovação	24/03/2021	23/09/2021	19/08/2021	---
01T02000 - não há renovações a pagamento	19/08/2021	23/03/2022	23/03/2022	---
01T15000 - pagamento de renovação	23/03/2022	23/09/2022	08/06/2022	---
01T02000 - não há renovações a pagamento	08/06/2022	23/03/2023	23/03/2023	---
01T40000 - pag. final-limite da vigência	23/03/2023	23/09/2023	23/09/2023	---
01T00000 - pagamento não-aplicável	23/09/2023	---	---	---

Registro de Taxas Pagas

Nº da Taxa	Data do Documento	Nº do Documento
3	14-06-2005	19882
4	28-08-2006	26313
5	18-05-2007	13771
6	08-08-2008	3725
7	16-09-2009	1000087764
8	22-09-2010	3301
9	21-09-2011	4311
10	21-09-2012	5398
11	17-09-2013	6637
12	22-09-2014	7600
13	09-09-2015	8558
14	22-09-2016	9481
15	27-07-2017	10144
16	13-09-2018	15004
17	12-09-2019	16246
18	07-07-2020	1000033866
19	19-08-2021	1000031871
20	08-06-2022	2003580684

Entidades Intervinentes

Entidade	Nome	Morada	Localidade	Intervenção	Data de Início	Data de Fim
374921	Aniceto Dos Santos Pires	-	Portugal	requerente / titular	23/09/2003	18/12/2019
2964468	Rubis Energia Portugal, S.A.	Lagoas Park, Edif. 11 - Piso 1	2740-270 Porto Salvo - Portugal	requerente / titular	18/12/2019	
374921	Aniceto Dos Santos Pires			inventor	23/09/2003	
600054	Ricardo Jorge Dinis Abrantes	Taguspark, Núcleo Central 383, Oeiras	2740-122 Porto Salvo - Portugal	mandatário	22/04/2020	31/03/2022
600031	Maria Pereira Da Cruz Alves Garcia	Av. Casal Ribeiro, 50, 3º	1000-093 Lisboa - Portugal	mandatário	31/03/2022	



Documentos Relacionados

Número	Data de Entrada	Acto Requerido	Requerente	Acto Executado	Data de Execução	Despacho
27948	23/09/2003 às 11:37:49	0199 - pedido de patente nacional	Aniceto Dos Santos Pires	inclusão de pedido pendente	24/09/2003	deferido
38946	30/12/2003 às 09:53:30	0131 - resp. a notificação	Aniceto Dos Santos Pires	deferir resp. a ofício formal	30/12/2003	deferido
19882	14/06/2005 às 09:42:19	0187 - renovação	Aniceto Dos Santos Pires	pagam. de taxas periódicas	14/06/2005	deferido
26313	28/08/2006 às 15:30:50	0190 - renovação inicial	Aniceto Santos Pires	pagam. de taxas periódicas	28/08/2006	deferido
27589	07/09/2006 às 14:37:36	0110 - complemento de taxas	Aniceto Santos Pires	juntar doc. deferidos diversos	08/09/2006	deferido
13771	18/05/2007 às 13:15:34	0187 - renovação	Aniceto Santos Pires	pagam. de taxas periódicas	18/05/2007	deferido
3725	08/08/2008 às 13:26:14	0187 - renovação	Aniceto Santos Pires	pagam. de taxas periódicas	08/08/2008	deferido
1000084970	08/09/2009 às 16:17:20	0174 - certidão	Aniceto Dos Santos Pires	juntar doc. deferidos diversos	10/09/2009	deferido
1000087764	16/09/2009 às 23:58:49	0187 - renovação	Aniceto Dos Santos Pires	pagam. de taxas periódicas	22/09/2009	deferido
1000047190	09/06/2010 às 15:48:47	0130 - requerim. diversos	Aniceto Dos Santos Pires	juntar documento sem efeitos	09/06/2010	sem efeito
3301	22/09/2010 às 13:29:14	0187 - renovação	Aniceto Santos Pires	pagam. de taxas periódicas	22/09/2010	deferido
3786	04/03/2011 às 11:08:49	0174 - certidão	Repsol Portuguesa,S.A.	juntar doc. deferidos diversos	04/03/2011	deferido
4311	21/09/2011 às 11:51:11	0187 - renovação	Aniceto Dos Santos Pires	pagam. de taxas periódicas	22/09/2011	deferido
1000031959	20/04/2012 às 16:25:46	0179 - outros averbamentos	Kosan Crisplant A/S	outros averbamentos	30/04/2012	deferido
5398	21/09/2012 às 15:00:49	0187 - renovação	Aniceto Santos Pires	pagam. de taxas periódicas	24/09/2012	deferido
6637	17/09/2013 às 10:32:57	0187 - renovação	Aniceto Santos Pires	pagam. de taxas periódicas	17/09/2013	deferido
7600	22/09/2014 às 10:52:48	0187 - renovação	Aniceto Santos Pires	pagam. de taxas periódicas	22/09/2014	deferido
8558	09/09/2015 às 16:11:58	0187 - renovação	Aniceto Santos Pires	pagam. de taxas periódicas	09/09/2015	deferido
9481	22/09/2016 às 10:55:16	0187 - renovação	Aniceto Santos Pires	pagam. de taxas periódicas	22/09/2016	deferido
9834	13/03/2017 às 16:42:50	0179 - outros averbamentos	Tribunal Da Propriedade Intelectual - 2º Juízo	juntar doc. deferidos diversos	16/03/2017	deferido
10144	27/07/2017 às 11:24:40	0187 - renovação	Aniceto Dos Santos Pires	pagam. de taxas periódicas	27/07/2017	deferido
15004	13/09/2018 às 11:07:51	0187 - renovação	Aniceto Santos Pires	pagam. de taxas periódicas	13/09/2018	deferido
16246	12/09/2019 às 13:01:27	0187 - renovação	Aniceto Santos Pires	pagam. de taxas periódicas	12/09/2019	deferido
1000019796	22/04/2020 às 17:31:01	0129 - alteração de mandatário	Rubis Energia Portugal, S.A.	corr. entid. interven. (requer.)	22/04/2020	deferido

1000033866	07/07/2020 às 09:48:16	0187 - renovação	Rubis Energia Portugal, S.A.	pagam. de taxas periódicas	07/07/2020	deferido
1000031871	19/08/2021 às 17:30:52	0187 - renovação	Rubis Energia Portugal, S.A.	pagam. de taxas periódicas	20/08/2021	deferido
2003580684	08/06/2022 às 11:38:51	0187 - renovação	Rubis Energia Portugal, S.A.	pagam. de taxas periódicas	08/06/2022	deferido
2007394755	06/10/2025 às 14:21:33	0174 - certidão	Aniceto Santos Pires	juntar doc. deferidos diversos	06/10/2025	deferido
18520	13/10/2025 às 11:35:35	0180 - modif.identidade titular	Aniceto Dos Santos Pires	juntar documento sem efeitos	24/10/2025	sem efeito



Boletins Relacionados

Boletim	Motivo de Publicação	Situação do Boletim	Nº do Documento	Texto
3/2005	02 - publicação de pedidos	publicado	27948	-
8/2005	10 - despachos de concessão	publicado	-	-
04/05/2012	52 - outros averbamentos	publicado	1000031959	processo ordinário do tribunal do comércio de vila nova de gaia - 2º juízo com o nº de processo 190/11.7tyvng-pedido de nulidade sobre a patente.autor: kosan crisplant a/srúu: aniceto dos santos pires e outros(s)...
19/02/2020	45 - outros actos	publicado	-	sentença do tpi 2º juízo com o n.º de processo 190/11.7tyvng declara acção de declaração de nulidade/anulação improcedente e procedente o pedido formulado pela interveniente rubis energia portugal, sa. e declara a reversão da titularidade das patentes pt 103023 e pt 103289 para a rubis energia portugal, sa. o acórdão do trl - 8ª secção julga improcedente a apelação e, consequentemente, mantém a decisão. o stj não admite revista.
04/10/2023	37 - caducidades p/limite vigência	publicado	-	-

Prioridades

 Nota: Não existem registos de prioridades.



Países Designados

 Nota: Não aplicável a esta modalidade.



Epígrafe em Língua Estrangeira

 Nota: Não aplicável a esta modalidade.

