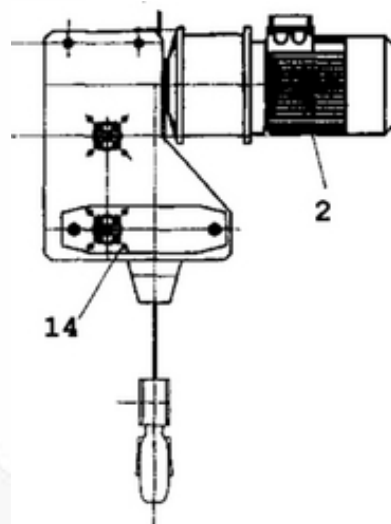


## PATENTE NACIONAL Nº 102990

### SISTEMA DE ELEVAÇÃO DE CARGAS

#### Síntese do Processo

Nº do Pedido	20206
Data de Apresentação	02-07-2003
Data do Pedido	02-07-2003
Fase Actual	PATENTE CADUCA
Data de Início da Fase	14-01-2010
Data de Fim Previsto	---
Situação de Taxas	FALTA DE PAGAMENTO (REV.)
Data de Início da Sit.	14-01-2010
Data de Fim Previsto da Sit.	---
Taxas Pagas	5
Taxas Devidas	2
BPI 1ª Publicação	1/2005
Data do Despacho	05-05-2005
BPI do Despacho	6/2005
Data de Início de Vigência	02-07-2003
Data Limite de Vigência	02-07-2023
Titulares	MÁQUINAS DE PRECISÃO, LDA.
Mandatário	LUÍS MANUEL DE ALMADA DA SILVA CARVALHO
Classificação Internacional	B66B 7/00 (2006.01)
Processo em Tribunal	NÃO
Tribunal	---
Data de Envio	---



## Texto do Resumo

---

O PRESENTE INVENTO DIZ RESPEITO A UM SISTEMA DE ELEVAÇÃO DE CARGAS, EM PARTICULAR NO AMBIENTE CÊNICO, E DE ESPECTÁCULOS, DO TIPO QUE COMPREENDE UMA ESTRUTURA DE SUPORTE, UM MOTOR ELÉCTRICO DE ACCIONAMENTO E CORRESPONDENTE REDUTOR, DOIS CABOS DE SUSPENSÃO DA CARGA ACOPLADOS A UM GANCHO DE SUSPENSÃO, TAMBORES DE ENROLAMENTO ACCIONADOS PELO MOTOR ELÉCTRICO, CARACTERIZADO POR COMPREENDER:- UMA ESTRUTURA DE SUPORTE QUE PODE SER APLICADA NUM PONTO DE SUSPENSÃO OU FIXO, SENDO A SUA FORÇA DE TRACÇÃO DIRECTA COM MOVIMENTO VERTICAL OU INDIRECTA ATRAVÉS DE ROLDANAS QUE PERMITEM OUTROS ÂNGULOS DE FORÇA DE TRACÇÃO;- DOIS CABOS DE TRACÇÃO INDEPENDENTES COM TRAJECTÓRIA PARALELA QUE ATRAVÉS DE UMA ROLDANA VERTICAL COM BLOQUEADOR DE CABO APLICADA A UM GANCHO FIXO, O QUE PERMITE A DISTRIBUIÇÃO EQUIVALENTE DO PESO DA CARGA PELOS DOIS CABOS, EVITANDO-SE DESTA MODO A ROTAÇÃO DA CARGA, EQUIDISTÂNCIA DO CURSO, E A DISTENSÃO DOS CABOS;- DOIS TAMBORES DE ENROLAMENTO DOS CABOS ACCIONADOS A UM ÚNICO VEIO MOTOR;- DOIS TRAVÕES ELECTROMECÂNICOS INDEPENDENTES, UM SITUADO NO MOTOR ELÉCTRICO E OUTRO NO MESMO EIXO ENTRE O MOTOR E O REDUTOR.



## Classificação Internacional

Classe	Nível	Categoria	Valor
B66B 7/00 (2006.01)	avanzado	primeira	inventiva



## Fases Jurídicas

Fase	Data de Início	Data de Fim Previsto	Data de Fim Efectiva	Boletim	Entidade
01000000 - pedido-apresentado no inpi	02/07/2003	---	04/07/2003	---	---
01100000 - pedido-aguarda envio p/d.n.	04/07/2003	16/07/2003	16/07/2003	---	---
01101000 - pedido-confirm.envio p/d.n.	16/07/2003	---	14/08/2003	---	---
01102000 - pedido-envio p/d.n.confirmando	14/08/2003	19/08/2003	19/08/2003	---	---
01110000 - pedido-aguarda exame formal	19/08/2003	---	15/10/2003	---	---
01122000 - pedido-forma irreg.(notificado)	15/10/2003	---	24/10/2003	---	---
01125178 - ofício - irregularid. várias	15/10/2003	17/11/2003	24/10/2003	---	---
01110000 - pedido-aguarda exame formal	24/10/2003	---	28/01/2004	---	---
01120000 - pedido-pub.regular	28/01/2004	31/01/2005	31/01/2005	1/2005	---
01140000 - pedido-oposição possível	31/01/2005	31/03/2005	31/03/2005	---	---
01160000 - estudo-aguarda despacho	31/03/2005	---	05/05/2005	---	---
01200000 - conc. total-pub.de despacho	05/05/2005	30/06/2005	30/06/2005	6/2005	---
01305000 - patente concedida	30/06/2005	02/07/2023	14/01/2010	---	---
01902000 - caduco-por falta de revalid.	14/01/2010	---	---	---	---

## Taxas Periódicas

### Situações de Taxas

Situação	Data de Início	Data de Fim Previsto	Data de Fim Efectiva	Boletim
01T01000 - taxas incluídas no pedido	13/03/2004	03/01/2005	03/01/2005	---
01T10000 - pagamento inicial	03/01/2005	04/07/2005	09/02/2005	---
01T02000 - não há renovações a pagamento	09/02/2005	03/01/2006	03/01/2006	---
01T15000 - pagamento de renovação	03/01/2006	03/07/2006	24/05/2006	---
01T02000 - não há renovações a pagamento	24/05/2006	03/01/2007	03/01/2007	---
01T15000 - pagamento de renovação	03/01/2007	02/07/2007	24/04/2007	---
01T02000 - não há renovações a pagamento	24/04/2007	03/01/2008	03/01/2008	---
01T15000 - pagamento de renovação	03/01/2008	02/07/2008	02/07/2008	---
01T25000 - pagamento com sobretaxa	02/07/2008	02/01/2009	02/01/2009	---
01T30000 - pagamento com revalidação	02/01/2009	02/07/2009	02/07/2009	---
01T30101 - publicação de caducidade fpt	02/01/2009	14/01/2009	14/01/2009	14/01/2009
01T30202 - caducidade fpt publicada	14/01/2009	14/07/2009	14/07/2009	---
01T30000 - pagamento com revalidação	02/07/2009	02/07/2010	14/01/2010	---
01T30203 - caducidade fpt notificada	14/07/2009	14/01/2010	14/01/2010	---
01T08000 - falta de pagamento (rev.)	14/01/2010	---	---	---

### Registo de Taxas Pagas

Nº da Taxa	Data do Documento	Nº do Documento
3	09-02-2005	4564
4	24-05-2006	15826
5	24-04-2007	1000014086

## Entidades Intervinentes

Entidade	Nome	Morada	Localidade	Intervenção	Data de Início	Data de Fim
512082	Máquinas De Precisão, Lda.	Rua Da Boavista, 47	1200-066 Lisboa - Portugal	requerente / titular	02/07/2003	
512083	Ernesto Domingos			inventor	02/07/2003	
73	Luís Manuel De Almada Da Silva Carvalho	Rua Vitor Cordon , 10-A	1249-103 Lisboa - Portugal	mandatário	02/07/2003	



## Documentos Relacionados

Número	Data de Entrada	Acto Requerido	Requerente	Acto Executado	Data de Execução	Despacho
20206	02/07/2003 às 15:36:39	0199 - pedido de patente nacional	Maquinas De Precisão Lda	inclusão de pedido pendente	04/07/2003	deferido
23991	04/08/2003 às 15:10:44	0130 - requerim. diversos	Maquinas De Precisão Lda	juntar doc. deferidos diversos	04/08/2003	deferido
31591	24/10/2003 às 10:20:54	0131 - resp. a notificação	Maquinas De Precisão, Lda.	deferir resp. a ofício formal	24/10/2003	deferido
37080	29/11/2004 às 13:03:31	0130 - requerim. diversos	Maquinas De Precisao, Lda	juntar doc. deferidos diversos	29/11/2004	deferido
4564	09/02/2005 às 13:52:50	0187 - renovação	Maquinas De Precisão,Lda	pagam. de taxas periódicas	09/02/2005	deferido
15826	24/05/2006 às 17:11:01	0187 - renovação	Maquinas De Precisão, Lda	pagam. de taxas periódicas	24/05/2006	deferido
1000014086	24/04/2007 às 09:20:37	0187 - renovação	Máquinas De Precisão, Lda.	pagam. de taxas periódicas	24/04/2007	deferido



## Boletins Relacionados

Boletim	Motivo de Publicação	Situação do Boletim	Nº do Documento	Texto
1/2005	02 - publicação de pedidos	publicado	20206	-
6/2005	10 - despachos de concessão	publicado	-	-
14/01/2009	13 - caducidades por f.p. de taxas	publicado	-	-



## Prioridades

---

 Nota: Não existem registos de prioridades.



## Países Designados

---

 Nota: Não aplicável a esta modalidade.



## Epígrafe em Língua Estrangeira

---

 Nota: Não aplicável a esta modalidade.

